

入札募集情報

平成29年8月8日公告

物件番号	西はりま第17号
物件名	西はりま消防組合ネットワーク再構築業務委託
納入場所	たつの市揖保川町正條279番地1 西はりま消防本部 外
納入期限	平成30年1月31日(水) <ul style="list-style-type: none"> ・再構築するネットワークの運用開始日は平成30年2月1日(木)とするもの。 ・ネットワーク再構築業務委託に係る契約終期は、現在使用中の機器廃棄を仕様を含むため平成30年2月28日(水)とするもの。
担当課	西はりま消防組合 西はりま消防本部総務課
業務概要	西はりま消防組合ネットワークの再構築業務
入札参加資格 (全項目に該当する者)	<p>①登録要件</p> <p>西はりま消防組合の入札参加資格名簿(物品・役務)に登録がある者、又は入札書提出期限までに西はりま消防組合の入札参加資格者名簿(物品・役務)に登録ができる者</p> <p>②住所要件</p> <p>無</p> <p>③実績要件</p> <p>平成19年4月1日以降において、官公庁(国又は地方公共団体)にネットワーク構築業務を元請として、業務を完了した実績を有する者(※入札書の提出時に納入実績調書(別紙1)に納入実績を証する書類を添えて提出すること。)</p> <p>④その他</p> <ul style="list-style-type: none"> ・公告日から開札日までの間、西はりま消防組合、西はりま消防組合構成市町又は兵庫県から指名停止を受けていない者 ・地方自治法施行令(昭和22年政令第16号)第167条の4に規定する入札参加者の資格制限に該当しない者 ・会社更生法(平成14年法律第154号)に基づく更正手続開始の申立て、及び民事再生法(平成11年法律第225号)に基づく再生手続開始の申立てがなされていない者。ただし、それぞれの申立てがなされた者であっても、公告日の前日までに裁判所から更生又は再生計画の認可決定を受けた者はこの限りでない。 ・警察当局から、暴力団員が実質的に経営を支配する者又はこれに準ずる者として、契約等からの排除要請があり、当該状態が継続している者でないこと。
予定価格	事後公表
最低制限価格等	無
入札方法	郵便方式(一般書留・簡易書留郵便に限る。持参及び普通郵便不可)

	※封筒（任意）に添付の様式（別紙２）を封筒表面に糊付けし、入札書（別紙３）を封入すること	
入札書の提出期限及び提出先	期限	平成２９年９月７日（木）午後４時００分必着 （※この提出期限までに入札書の提出が無い場合は、無効とします。）
	提出書類	・入札書（入札金額は消費税を含みません。） ・積算内訳書（任意様式） ・保守見積書（任意様式） ・納入実績調書（別紙１）及び納入実績を証する書類
	提出先	〒６７１－１６９２ 兵庫県たつの市揖保川町正條２７９番地１ 西はりま消防組合 消防本部総務課
開札の日時及び場所	日時	平成２９年９月８日（金） 午前１０時００分
	場所	西はりま消防本部 本部会議室（３階）
	その他	代理人が立会いをする場合は、委任状（別紙４）を持参ください。
仕様書の配布	西はりま消防組合ホームページに掲載	
入札に関する質問	期日	平成２９年８月２８日（月）午後４時００分まで
	方法	質問書（別紙５）により、西はりま消防本部総務課へFAXを送信のこと。 （FAX ０７９１－７２－６１１９） また、送信後は送信した旨の電話を必ず行うこと。 （TEL ０７９１－７６－７１１９）
質問に対する回答	期日	平成２９年８月３１日（木）
	方法	組合ホームページに掲載
同等品確認書の提出	期日	平成２９年８月２８日（月）午後４時００分まで
	方法	同等品確認書（別紙６）により、西はりま消防本部総務課へFAXを送信のこと。 （FAX ０７９１－７２－６１１９） また、送信後は送信した旨の電話を必ず行うこと。 （TEL ０７９１－７６－７１１９）
同等品確認に対する回答	期日	平成２９年８月３１日（木）
	方法	提出事業者に対してFAXにより回答
サーバ構成の変更承認申請書の提出	期日	平成２９年８月２８日（月）午後４時００分まで
	方法	サーバ構成変更承認申請書（別紙７）により、西はりま消防本部総務課へFAXを送信のこと。 （FAX ０７９１－７２－６１１９） また、送信後は送信した旨の電話を必ず行うこと。 （TEL ０７９１－７６－７１１９）
サーバ構成変更承認	期日	平成２９年８月３１日（木）

申請に対する回答	方法	提出事業者に対して FAX により回答
保証金	入札保証金	／ 契約しようとする金額の 5%以上 ただし、契約規則第 12 条に該当する場合は免除
	契約保証金	／ 契約金額の 10%以上 ただし、契約規則第 30 条に該当する場合は免除
支払条件	前金払	／ 無
	部分払	／ 無
同額入札の場合の落札決定	<p>開札の結果、落札となるべき同額入札者が 2 人以上あるときは、入札者本人又は代理人（委任状（別紙 4）が必要）が、その場でくじ引きにより落札者を決定する。</p> <p>ただし、同額入札者（代理人）の一部又は全員が入札会場にいない場合は、平成 29 年 9 月 11 日（月）午前 10 時 00 分から西はりま消防組合消防本部においてくじ引きを実施し、落札者を決定する。</p> <p>なお、くじ引きに参加できない同額入札者（代理人）があるときは、当該入札事務に関係のない西はりま消防組合職員が代わってくじを引くこととする。</p>	
現場説明会	西はりま消防本部	平成 29 年 8 月 21 日（月） 午前 11 時 00 分から正午まで
	宍粟消防署	平成 29 年 8 月 21 日（月） 午前 9 時 00 分から午前 10 時 00 分まで
注意事項	<ul style="list-style-type: none"> ・ 関係法令等入札に関する条件を熟知のうえ、入札に参加のこと。 ・ 受注者又はその下請業者が、暴力団員等から不当介入を受けたにもかかわらず、警察への届出、発注者への報告等を怠ったときは、指名停止の対象となる。 ・ 別紙 8 「入札に関する注意事項」を参照のこと。 	
その他	<ul style="list-style-type: none"> ・ 入札執行回数 2 回以内 ・ 開札の後、予定価格の制限の範囲内で最低の価格を持って入札をした者を落札候補者とし、当該落札候補者の入札参加資格審査を行い、入札参加資格を満たしている場合は、落札を決定する。 ・ 入札参加資格審査の結果、当該落札候補者が入札参加資格を満たしていない場合は、落札者が決定するまで、次順位者から順次資格審査を行う。 	

納入実績調書

平成 年 月 日

西はりま消防組合
管理者 栗原 一 様

(申込者)

住 所

商号又は名称

代表者職氏名

印

下記の物件の一般競争入札の参加に当たり、関係書類を提出します。

記

- 1 物件番号 西はりま第17号
- 2 物件名 西はりま消防組合ネットワーク再構築業務委託
- 3 提出書類 (1) 別記様式
(2) 納入実績を証する書類
- 4 その他 申込担当者氏名 _____
連 絡 先 _____
F A X _____

別記様式

業務名称等	物件名	
	発注者名	
	納入場所	
	契約金額	
	納期	平成 年 月 日 ～ 平成 年 月 日
物件概要等 (入札参加資格において、指示されたものがある場合は、特に関連事項について詳細に記入のこと)		
特記事項 (入札参加資格において、指示されたものがある場合は、特に関連事項について詳細に記入のこと)		

注) 入札参加資格に適合する要件を記入し、納入実績を証する書類（契約書又は契約履行証明書等の写し）を添付のこと。

別紙2

入札書の送付方法

封筒オモテに、下記様式(キトリセン内)を貼りつけてください。

キトリセン

〒671-1692

兵庫県たつの市揖保川町正條279番地1

西はりま消防組合 消防本部総務課 宛

入札書在中

①	物件番号	西はりま第17号	消防組合受付印
②	開札日	平成29年9月8日(金)	何も記入しないでください。
③	商号または名称		
④	代表者氏名		

③④は入札参加者が必ず記入すること。

物件（業務番号）	西はりま第17号
----------	----------

入 札 書

物件（業務）名 西はりま消防組合ネットワーク再構築業務委託
納 入 場 所 たつの市揖保川町正條279番地1
西はりま消防本部外

入 札 金 額 　　¥ _____

上記物件については、西はりま消防組合契約規則（平成25年規則第31号）、契約条項その他関係書類、現場等を熟知のうえ、上記金額をもって入札します。

平成 年 月 日

西はりま消防組合
管理者 栗原 一 様

入札者 住 所

商号又は名称

代表者氏名

Ⓔ

委任状

私は、_____を代理人と定め下記の
権限を委任します。

記

_____の
入札及び見積に関する一切の権限

受任者 使用印鑑	
-------------	--

平成 年 月 日

西はりま消防組合
管理者 栗原 一 様

住 所

商号又は名称

代表者氏名

印

質 問 書

社名			
担当者			
電話		FAX	
E-mail			

【質問】

件名	西はりま第17号 西はりま消防組合ネットワーク再構築業務委託

上記同等品について、確認をお願いします。

平成 年 月 日

住 所

会 社 名

代表者名

Ⓧ

※西はりま消防組合ネットワーク再構築業務仕様書の設計書において備考欄に同等品可とあり、同等品にて入札に参加する場合は、必ずこの確認書により事前確認を受けてください。

※同等品候補のカタログ等（性能等が認識できるもの。）を必ず添付してください。

※「同等品候補」欄には貴社で同等品の認定を受けようとする物品のメーカー・型番・規格等及び税抜価格（カタログ表示等のメーカー希望小売価格。ただし、オープン価格等定価のないものについては、通常の流通価格を参考価格として記入）を記入してください。

※「確認」欄は、審査の結果同等品と認定の場合は「認定」欄に、不認定であれば「不認定」欄に○をし、同等品確認書の提出のあった事業者に対して回答します。

同等品で対応される場合の手続きについて

西はりま消防組合ネットワーク再構築事業の入札実施に当たり、入札仕様書中の同等品欄で「可」と表示のある品目については、金抜設計において例示した品目のほか、それと同等以上の品物（以下「同等品」という。）による応札が可能です。

同等品による応札の場合は、以下の手続きにより事前に同等品承認を受けてください。

1 同等品の定義

同等品とは、規格・品質が例示品と同等以上であるものをいいます。

なお、仕様書の規格には記載されている事項を満たさない物品について、同等品と認められない場合があります。

2 同等品確認の方法

同等品の承認を受けようとする事業者は、「同等品確認書」（別紙5）に、同等品候補の掲載されたカタログや価格等の資料（コピー可とし、同等品候補の性能等が認識できる資料であること。）を添付の上、指定する日時までに提出してください。

3 同等品確認結果の通知

指定する日時までに提出された同等品確認書については、同確認書の「同等品確認結果」欄に、[認定・不認定]の別を記載して、同等品に対する回答期日までに同等品確認書の提出のあった事業者に対して回答します。

サーバ構成変更承認申請書

物件番号	西はりま第17号
物件名	西はりま消防組合ネットワーク再構築業務委託

--

サーバ構成の変更承認を申請します。

平成 年 月 日

住 所
会 社 名
代 表 者 名

印

サーバ構成を変更して対応される場合の手続きについて

西はりま消防組合ネットワーク再構築事業の入札実施に当たり、入札仕様書に示すサーバ構成を変更した上での応札が可能です。

この場合は、以下の手続きにより事前に変更承認を受けてください。

1 変更承認申請の方法について

変更承認を受けようとする事業者は、仕様書の「7 機能要件、(4) ドメイン環境、ア サーバ構成図」の表記を参考に、変更承認を求めるサーバ構成図を「サーバ構成変更承認申請書」(別紙7)に記入の上、指定する日時までに提出してください。

なお、当該承認書の申請時において、参考となる資料があれば併せて提出ください。

2 変更承認申請に対する結果通知について

指定する日時までに提出されたサーバ構成の変更承認申請書については、[認定・不認定]の旨を記載して、サーバ構成の変更承認申請に対する回答期日までにサーバ構成変更承認申請書の提出のあった事業者に対して回答します。

入札に関する注意事項

この案内は、郵便方式入札の参加に当たり、注意事項を記載していますので、必ずお読みください。

1 関係法令

地方自治法、同施行令、西はりま消防組合契約規則、その他指示事項を熟知のうえ、入札に参加してください。

2 入札書等の作成要領

入札書等の作成に当たっては、次の事項に留意のうえ作成してください。記載誤り、押印漏れ、内容の不備等がある場合は、入札無効となるので十分ご注意ください。

- (1) 入札書等は、黒のペン又はボールペンで記入してください。
- (2) 入札書の入札者欄は、入札参加者の住所、商号又は名称、当該事業所の代表者職氏名（支店等で登録している場合は、必ずその支店長等の氏名を記入押印し、本社の代表取締役等の氏名は記載しないでください。）を記載し押印してください。
- (3) 入札書の日付は、**入札（開札）の年月日**を記載してください。
- (4) 記載事項を訂正するときは、誤字に二重線を引き、上部に正書し、訂正箇所を押印してください。ただし、**入札金額の訂正は一切認めません。**
- (5) 入札書の入札金額には、**消費税を含めない**でください。

3 入札書等の提出

- (1) 入札書等は、指定された期日までに郵送にて提出してください。
- (2) 提出方法は、**一般書留郵便及び簡易書留郵便**で提出してください。
- (3) 提出する際に使用する封筒は、任意の封筒とし、添付の様式を封筒の表面に糊付けし ①入札書、②その他特に提出を求められた書類を封入封かんしてください。
- (4) 1枚の封筒には、1件分の必要書類しか入れることはできません。

4 入札の辞退（指名競争入札・事前審査型一般競争入札の場合に限る）

入札を辞退される場合は、入札日の前日までに入札辞退届を、郵送（普通郵便可）又は直接提出してください。

5 入札の無効

次の各号のいずれかに該当する入札は無効となります。

- (1) 入札書等の必要書類が同封されていない入札
- (2) 入札書に記名押印のない入札
- (3) 件名、入札金額、日付、入札者の住所、商号又は名称、代表者職氏名の記載のない入札又は不明確な入札
- (4) 誤字、脱字等により意思表示が不明瞭であるもの又はこれを訂正して押印のない入札
- (5) 入札金額を訂正した入札
- (6) 予定価格を超える価格でした入札（予定価格を事前公表した場合）
- (7) 談合その他の不正行為によって行われたと認められる入札
- (8) 入札参加資格審査の結果、入札参加資格のない者がしたと認められる入札
- (9) 虚偽の申請により資格を得た者のした入札
- (10) 入札に関する条件に違反した入札

6 落札者の決定

落札者を決定した時は、その旨を当該落札者に通知するとともに、契約手続きについて説明を行います。通知を受けた者は、契約手続きについて担当職員の指示に従ってください。

西はりま消防組合ネットワーク再構築 仕様書

1 業務の名称

西はりま消防組合ネットワーク再構築業務

2 業務の目的

平成25年4月1日に西はりま消防組合（以下「組合」という。）発足時に整備したネットワーク及びソフトウェアの老朽化に伴うシステム更改を行う。

3 履行場所

(1) ドメインサーバ、本部用メイン L3SW、本部用ルータの設置場所は次のとおりとする。

番号	設置場所	住所
1	西はりま消防本部	たつの市揖保川町正條279番地1

(2) ドメイン副サーバの設置場所は次のとおりとする。

番号	設置場所	住所
1	宍粟消防署	宍粟市山崎町船元34番地1

(3) ループ用 L2SW の設置場所は次のとおりとする。

番号	設置場所	住所
1	宍粟消防署 一宮分署	宍粟市一宮町安積1331番地5
2	宍粟消防署 波賀出張所	宍粟市波賀町安賀557番地2
3	宍粟消防署 千種出張所	宍粟市千種町岩野辺2031番地2

(4) 各施設用ルータの設置場所は次のとおりとする。

番号	設置場所	住所
1	相生消防署	相生市旭一丁目1番3号
2	たつの消防署	たつの市龍野町富永1005番地1
3	たつの消防署 新宮分署	たつの市新宮町下野608番地2
4	たつの消防署 揖保川出張所	たつの市揖保川町正條367番地1
5	たつの消防署 御津出張所	たつの市御津町岩見1534番地1
6	宍粟消防署	宍粟市山崎町船元34番地1
7	宍粟消防署 一宮分署	宍粟市一宮町安積1331番地5
8	宍粟消防署 波賀出張所	宍粟市波賀町安賀557番地2
9	宍粟消防署 千種出張所	宍粟市千種町岩野辺2031番地2
10	太子消防署	揖保郡太子町老原554番地1
11	佐用消防署	佐用郡佐用町円鷹寺233番地1

4 履行期間

契約締結の日から、平成30年2月28日までとし、平成30年2月1日から運用可能な状態で引き渡すとともに、平成30年2月28日までに既設機器に係る廃棄証明書を提出すること。

5 一般事項

(1) 全体構成

組合ネットワーク全体の再構築については、別紙「設計書」に記載の機器と同等性能を有するもので構成し、別紙「ネットワーク構成図」及び「システム構成図」を参照すること。なお他システムとして人事給与システム、財務会計システム、公会計システムが接続する。

(2) 拡張性要件

将来的に新規ソフトウェアの導入やソフトウェアのバージョンアップ、新たな機器の接続ができるよう拡張性を持った機器を導入すること。

(3) 信頼性等要件

ア 上位互換性

(ア) ソフトウェアは現行システムで作成、保存を行ったファイルが、新規導入製品においても現行システムと同様に扱うことができる製品とし、バージョン等の差異による非互換が発生しないようにすること。

(イ) 最新バージョンの利用に技術的な問題が生じた場合、組合と協議しその指示に従うこと。

(ウ) 現行システムでの保有ライセンスについては下記のとおり。

	ライセンス名	保守契約有無	現保有数	追加購入数
1	SKYSEA Client View	有	225	
2	SymantecEndpointProtection12.1	有	200	25
3	i-FILTER9	有	500	
4	サイボウズ OfficeVer9.2.1	無	無制限版	

イ 業務継続性

(ア) 現行システムからの移行時に障害等が発生した場合において、業務継続に支障を来すことのないよう、他システムへの影響を抑えた移行計画とし、他システムの調整、設定等が必要となる場合は、受注者の責任において行うこと。

(イ) 新システムの稼働後に障害等が発生した場合においても、業務継続に支障を来すことのないよう対策を講じ、運用計画等を策定すること。

(ウ) サーバ機器については、一方が停止しても他方にて業務が継続できるようにすること。

(エ) サーバ機器内部品の電源、ハードディスクは二重化構成とすること。

(オ) 障害発生時は、迅速な保守対応を行う体制を整備すること。

6 納入条件

(1) 全体条件

ア 本契約は搬入、据付セットアップ作業及び調整等の一切を含むこと。

- イ 本仕様書に明示された機能、性能及びその他の条件を十分に満たすこと。
- ウ 受注者は作業工程について組合の承諾を得ること。
- エ 受注者は装置納入前に納入機器に対する検査を十分に行うこと。
- オ 受注者は新システム及び各装置の動作に必要な各種項目の設定を行うこと。各種項目の設定にあたり、建物及び設備の管理者と調整を行う必要が生じた場合は、責任を持って調整を行うこと。
- カ 検収前に使用する装置に問題が生じた場合、受注者の責任において解決すること。
- キ 本契約機器に係る修理、部品提供等を5年間確実にできる体制を整えること。
- ク 受注者確定後、2週間以内に作業工程表を提出すること。
- ケ 受注者確定後、1か月以内に障害時体制表（システム構築中）を提出すること。
- コ 保証期間として、納入された装置及び据付工事・本仕様書に基づいて納入した全てについて、納入の日から平成31年1月31日まで、設計、構造上の原因及び工事不完全により生じた障害は、受注者において無償で修復すること。

(2) 納品物

ア 実施計画書

受注者は契約の目的及び内容を把握し、作業手順やスケジュール、体制並びに契約遂行に必要な事項など具体的な実施方法について、実施計画書を作成して組合に提出し、承認を得ること。また、ネットワークシステム再構築途中での修正及び見直しが必要な場合は、速やかに組合と協議して行うこと。さらに、システムの移行、業務の移行が必要な個別サービスについては、移行実施計画書及び移行設計書を提出すること。

イ 導入、構築に関する成果物は次回の更改時において、他業者がこれをもとに同一システムを構築できるものとする。

(ア) 管理資料

保守体制表、機器導入スケジュール（計画、実施）、議事録、作業記録等

(イ) 資産管理資料

機器一覧、ライセンス一覧、IPアドレス一覧等

機器構成図

システム構成図（各機能ごとの処理関連図）

基本設計書

各システム設定値一覧（デザインシート等）

テスト計画書及びテスト結果報告書（単体テスト、結合テスト、総合テストを必要に応じて）

移行手順書（データ移行等の移行作業が必要なもの）

操作手順書

その他（組合と協議のうえ必要とされる納品物を別途提出すること。）

(ウ) 業務完成図書

本契約における業務完成図書は「紙」及び「電子データ」とする。「紙」による報告書は、原稿を2部提出するものとし、報告書製本の体裁は、組合と受注者との協議により決定する。「電子データ」については、CD-Rにて2部提出すること。

納入場所 たつの市揖保川町正條 279 番地 1 西はりま消防本部総務課

7 機能要件

(1) 前提条件

- ア 職員数：315 人
- イ 端末台数：225 台
- ウ 全てのサーバ OS は Microsoft Windows Server 2016 Standard を採用すること。
- エ 機器の仕様については、別紙「機器仕様書」のとおり。
- オ 「Windows Server 2016 Device CAL」225 ライセンスを新規調達すること。
- カ 各施設間を接続する回線は、現行回線（ケイ・オプティコム）を使用する。
- キ サーバの仮想化方式は「ハイパーバイザ型」を基本とし、「ホスト OS 型」も可能とする。
- ク 現行システムの設定情報を新システムへと引継ぎ、完全に作動するよう受注者の責任と負担で対応すること。
- ケ 災害時等で消防本部庁舎が使用不可となった場合を想定し、宍粟消防署にドメイン副サーバ及びレプリケーションファイルサーバを設置する。

(2) 消防施設間ネットワーク

現在、西はりま消防本部（以下「消防本部」という。）と相生消防署、たつの消防署、新宮分署、揖保川出張所、御津出張所、宍粟消防署、一宮分署、波賀出張所、千種出張所、太子消防署、佐用消防署の各施設間を光回線で接続している。これを使用した通信は IPsec 等の暗号化を施しセキュアな通信環境を構築すること。なお平成 30 年度から組合に編入予定となる光都分署（仮称・所在地／赤穂郡上郡町光都 2 丁目 21 番地）はケイ・オプティコム、IP-VPN イーサネット回線を使用する予定。なお、消防本部側のネットワーク機器については光都分署（仮称）を含めた設定を行うこと。

ア 通信環境

- | | |
|--|--------|
| (ア) 消防本部 | 光×1回線 |
| (イ) 相生消防署、たつの消防署、新宮分署、揖保川出張所、御津出張所
宍粟消防署、太子消防署、佐用消防署、光都分署（仮称） | 光×9回線 |
| (ウ) 一宮分署、波賀出張所、千種出張所 | 宍粟市光回線 |
- (宍粟消防署を合わせた 4 拠点でループ構成)

イ 機器及び台数

- | | |
|-------------------|----------------------------------|
| (ア) 消防本部用メイン L3SW | 2 台（消防本部に設置） |
| (イ) 消防本部用ルータ | 2 台（うち 1 台は予備・消防本部に設置） |
| (ウ) 各施設用ルータ | 9 台（うち 1 台は予備・光都分署（仮称）については別途調達） |
| (エ) 中継用 L3SW | 1 台（宍粟消防署に設置） |
| (オ) ループ用 L2SW | 3 台（一宮分署、波賀出張所、千種出張所に設置） |

ウ 設置、設定

- (ア) 消防本部用メイン L3SW は、スタック接続による冗長化構成とし、光都分署（仮称）への接続設定準備も行うこと。
- (イ) 各施設（光都分署（仮称）は除く。）に各施設用ルータを設置し、消防本部用ルータと通信ができるように設定すること。
- (ウ) 一宮分署・波賀出張所・千種出張所はループ構成とし、障害時にはループ用 L2SW の機能により自動的に経路を迂回できるよう設定すること。

- (エ) 消防本部用ルータは、消防本部用メイン L3SW と通信ができるよう設定すること。
- (オ) 各施設（光都分署（仮称）は除く。）のネットワーク LAN は既設ケーブルを流用するが、必要に応じて配線作業を行うこと。
- (カ) ネットワーク構成については、別紙「ネットワーク構成図」を参照すること。
- (キ) 消防本部に設置する機器は、全てサーバラックに搭載すること。なお既設のサーバラック（型番：N8140-501）に搭載できない場合は新規納品とすること。
- (ク) 機器の仕様については別紙「機器仕様書 1」のとおり。
- (ケ) ネットワーク機器については、オープンリゾルバー状態とならないよう設定すること。

(3) インターネット接続環境

消防本部にインターネット接続環境を構築し、相生消防署、たつの消防署、新宮分署、揖保川出張所、御津出張所、宍粟消防署、一宮分署、波賀出張所、千種出張所、太子消防署、佐用消防署、組合に編入予定の光都分署（仮称）からのインターネットアクセス及び外部とのメール送受信が利用可能なシステムを構築すること。

ア 通信環境

インターネットアクセス回線は、ケイ・オプティコム光（100Mbps）とする。

(ア) 機器及び台数

- ① ファイアウォール 1 台
- ② 外部 DNS・メールサーバ 1 台
- ③ スпам&ウィルスファイアウォール 1 台
- ④ 機器の仕様については別紙「機器仕様書 2」のとおり。

(イ) 設置・設定

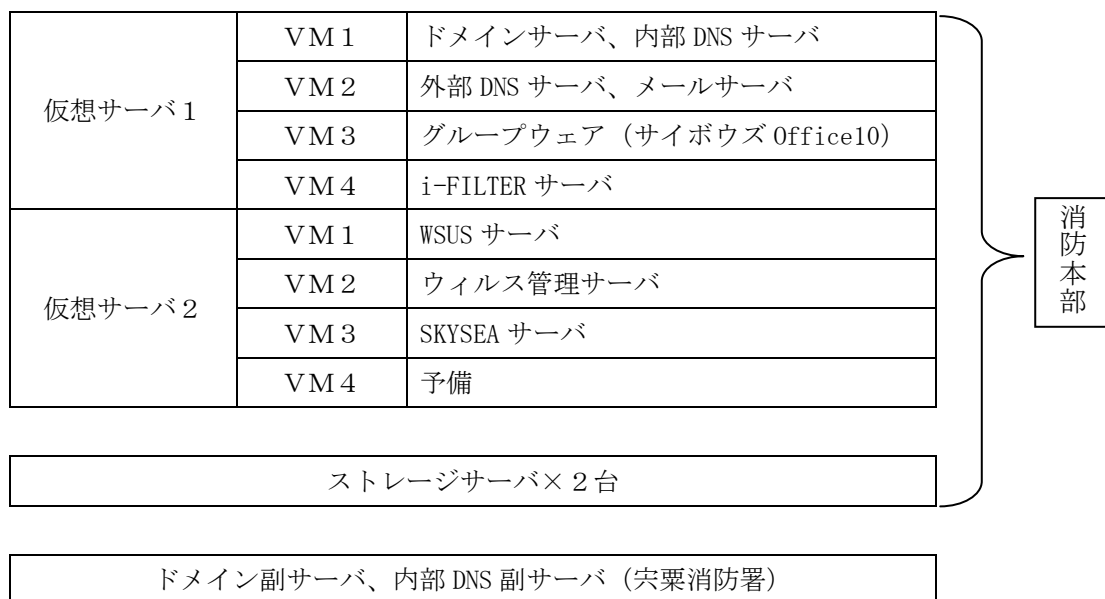
- ① DMZ 上に外部 DNS サーバを仮想で構築し、DNS（名前解決）サービスを提供すること。
- ② DMZ 上に Barracuda Spam & Virus Firewall Plus200 及び外部メールサーバを設置し、それぞれが連携してスパムメール対策を行うこと。
- ③ 機器更新に際しては、現行システムの設定情報を引き継ぐこと。
- ④ システム構成については、別紙「システム構成図」を参照すること。

(4) ドメイン環境

消防本部に相生消防署、たつの消防署、新宮分署、揖保川出張所、御津出張所、宍粟消防署、一宮分署、波賀出張所、千種出張所、太子消防署、佐用消防署、組合に編入予定の光都分署（仮称）のネットワーク上のサーバ、クライアント、プリンタなどのハードウェア資源や、それらを使用するユーザの属性、アクセス権などの情報を一元管理することができる Active Directory ドメイン環境を再構築すること。なお、設定に際しては現行システムの設定情報を引き継ぐこと。

サーバの基本構成は次に示すサーバ構成図のとおりとするが、構成内容を変更する場合は応札までに組合の承認を必要とし、サーバ構成変更承認申請書にて平成 29 年 8 月 28 日までに提出すること。

ア サーバ構成図



機器の仕様については別紙「機器仕様書3」のとおり。

イ ドメインサーバ、内部 DNS サーバ

- (ア) Active Directory サービスを利用してドメインの構築作業及び作動確認を実施し、アカウント及びリソース管理ができるようにすること。
- (イ) 内部DNSサーバとして端末のDNS (名前解決) サービスを提供すること。

ウ 外部 DNS、メールサーバ

- (ア) 外部 DNS は、BIND で構築すること。
- (イ) メールサーバは、Sendmail で構築すること。(同等品可)

エ グループウェア

- (ア) 現行の「サイボウズ Office 9」から「サイボウズ Office 10」(スタンダードコース、無制限版)へアップグレードすること。
- (イ) 移行にあつては、現行の「サイボウズ Office 9」のユーザアカウント、メールアカウント等の設定情報を引き継ぐこと。
- (ウ) バックアップについては、仮想サーバ上のファイルやフォルダ単位でバックアップ及び復旧ができるよう設定すること。

オ i-FILTER サーバ

現行のプロキシサーバとして使用している「i-FILTER Ver9」の設定情報を引継ぎ、新システムにて構築の「i-FILTER Ver9」へ移行すること。なお、ライセンス数は500とする。

カ WSUS サーバ

WSUS サーバを構築し、ウィンドウズサーバーアップデートサービスを各端末に対して提供すること。

キ ウィルス管理サーバ

現行システムのシマンテック社ウイルス対策ソフト、Symantec Endpoint Protection 12.1の使用期間延長をするとともに、新システムにて構築した管理サーバから、ウイルス対策ソフトがインストールされた端末を監視できるようにすること。なお、25 ライセンスを追加購入し、ライセンス数を225とすること。

ク SKYSEA サーバ

- (ア) 現行の「SKYSEA Client View Light Edition Ver. 11」から設定情報を引継ぎ、「SKYSEA Client View

Light Edition Ver. 12』へとアップグレードすること。なお、ライセンス数は225台とすること。

(イ) 設定情報の移行作業にあつては、端末の移行作業も行うこと。

ケ ストレージサーバ

(ア) フォルダ単位で容量制限が可能なクォータ機能を有すること。

(イ) フォルダのシャドウコピーは1ボリュームあたり最大64個のシャドウコピーの作成が可能で、エンドユーザが容易に復元できること。

(ウ) Active Directory との連携により、フォルダのアクセス権の設定や解除が容易に行える環境を構築すること。

(エ) 消防本部のストレージサーバに障害が発生した場合に備え、宍粟消防署にて正常にファイル共有を提供できるよう構築すること。なお、通常時は消防本部のストレージサーバのレプリケーション先として稼働すること。

コ ドメイン副サーバ、内部 DNS 副サーバ

(ア) ドメイン副サーバは、消防本部のドメインサーバに障害が発生した際、宍粟消防署にて正常にドメイン環境が稼働し続けるように構築すること。なお、通常時は消防本部のファイルサーバーのレプリケーション先として稼働すること。

(イ) 内部 DNS 副サーバは内部 DNS サーバのセカンダリサーバを構築すること。

(ウ) 物理サーバとして宍粟消防署2階の通信機械室内に設置し、新規のサーバラックに搭載すること。

(エ) LAN ケーブル敷設については、2階消防事務室の0Aラックより天井ころがしにて行うこと。なお、ハブの接続ポートが不足する場合は、新規にハブを増設すること。

サ 無停電電源装置

(ア) 宍粟消防署

① 停電時の対策として、UPSを導入すること。

② UPSの容量は750VA程度の機種を選定すること。

③ 停電時には、サーバOSを自動でシャットダウンさせるように構築すること。

(イ) 消防本部

消防本部設置のドメイン環境（仮想サーバ1、2、ストレージサーバ）については、別機器（指令システム）のUPSに接続すること。

シ サーバ、ストレージ製品運用監視

(ア) 消防本部のサーバ機器の状況を、監視センターにて24時間365日監視すること。

(イ) 監視、通報対象は、消防本部の仮想サーバ2台、ストレージサーバ1台とする。

ス 保守

(ア) 保守契約は、運用開始日（平成30年2月1日）から1年間の瑕疵担保期間を含む平成35年1月31日までの長期継続契約とする。また、契約締結については、運用開始に合わせて別途見積徴取を踏まえて行うもの。なお、本件応札時において入札募集情報に示すとおり、保守見積書（任意様式）を提出すること。

(イ) UPSのバッテリー交換は保守の範囲で行うこと。

セ 機器の廃棄

既設機器の廃棄もしくは根拠法令に則った処理方法を行うとともに廃棄証明書を提出すること。

【対象機器】

メインL3SW：2台、VPN接続ルータ：12台、ファイアウォール：1台

Spam & Virus Firewall Plus 200 : 1 台、サーバ (ラックタイプ : 7 台)

UPS (750KVA) : 7 台

8 委託業者の義務

次の事項を遵守すること。

- (1) 労働安全規則に従い、常に安全管理に必要な措置を講じること。
- (2) 防火、防犯、情報セキュリティその他の安全に十分配慮し、事故の原因が受注者側に起因する場合、受注者の責任において処理すること。
- (3) 守秘義務を厳守することとし、契約履行中に知り得た情報は外部に漏らしてはならない。
- (4) 本仕様書に規定する業務を行うにあたり関係法令を遵守すること。

以上

設 計 書

項	品 名		数量	単位	単 価	合 計	備 考
1	消防ネットワーク接続関連						
	【メインL3SW】						
	1GbE高機能・レイヤ3スイッチ Qx-S5524GT-4X1C	B02014-05513	2	台			同等品可
	メインL3SWコンフィグレーション作成費		2	台			
	【VPN接続機器】						
	UNIVERGE IX2215、センター機(1台予備)	BE110711	2	台			同等品可
	NW設計、コンフィグレーション作成費		1	台			
	UNIVERGE IX2207、VPN出先機(1台予備)	BE112155	9	台			同等品可
	VPN出先機コンフィグレーション作成費		8	台			
	現地設定投入、調整作業費		8	台			
	出先施設カスタマコントロール作業		8	箇所			
	【宍粟消防署中継用L3SW】						
	中継用L3SW QX-S3828TP-BS基本部(AC)	B02014-03801	1	台			同等品可
	NW設計、コンフィグレーション作成費		1	台			
	ループ対応L2SW Qx-S3309TP	B02014-03301	3	台			同等品可
	NW設計、コンフィグレーション作成費		3	台			
	現地設定投入、調整作業費		3	台			
	小 計						

設 計 書

項	品 名		数量	単位	単 価	合 計	備 考
2	インターネット接続環境						
	【ファイアウォール】						同等品可
	ファイアウォール機器	FortiGate-100D UTM Bundle	1	台			同等品可
	FortiGate-100D 24時間オンサイト保守	次年度から必須	4	年			同等品可
	次年度サポートライセンス	FortiGate-100D	4	年			同等品可
	ファイアウォール設計、ポリシー作成		1	台			
	小 計						
	【スパムメール対策】						
	Barracuda Email Security Gateway 200	BT0035-03001	1	台			同等品可
	200向けエネルギー充填サービス	BT0035-E1001	4	年			同等品可
	平日9:00-17:30オンサイト保守		4	年			
	設計、コンフィグレーション作成費		1	台			
	小 計						

設 計 書

項	品 名	数量	単位	単 価	合 計	備 考
3	ドメイン環境					
	【仮想サーバー1】					
	Express5800/R120g-1E(10C/E5-2630v4)	1				同等品可
	AC電源ケーブル(3m)	2				同等品可
	内臓SAS/SATAケーブル	1				同等品可
	16GB増設メモリボード(1x16GB/R)	6				同等品可
	RAIDコントローラ(1GB、RAID 0/1/5/6)	1				同等品可
	フラッシュバックアップユニット	1				同等品可
	1000BASE-T接続ボード(4ch)	1				同等品可
	1000BASE-T接続LOMカード(4ch)	1				同等品可
	フロントベゼル	1				同等品可
	増設用300GB HDD	5				同等品可
	内臓DVD-ROMドライブ	1				同等品可
	電源ユニット(460W)	2				同等品可
	Windows Server 2016 Standard(16Core)	1				同等品可
	ExpressSupportPackG3R120x-1E用 ディスク返却不要サービス付き 24時間365日対応(5年間)	1				同等品可
	ESMPRO/UPSManager Ver2.7(PowerChuteBusinessEditionセット)	1				同等品可
	小 計					
	【仮想サーバ1 環境構築作業費】					
	ドメインサーバ、内部DNS環境構築作業費	1	台			
	外部DNS、メールサーバ環境構築作業費	1	台			
	メールソフト ExpressMail Ver6.1	1	本			同等品可
	サイボウズOffice10環境構築作業費	1	台			
	サイボウズOffice10基本ライセンス スタンダードコース(無制限版)	1	台			
	CA ARCserve Backup r17 for Windows-Japanese	1	台			同等品可
	CA ARCserve Backup r18 for Windows- Disaster Recovery Option-Japanese	1	台			同等品可
	CA ARCserve Backup r19 for Windows- Agent for Open Files-Japanese	1	台			同等品可
	小 計					

設 計 書

項	品 名		数量	単位	単 価	合 計	備 考
	【仮想サーバ2】						
	Express5800/R120g-1E(10C/E5-2630v4)	N8100-2428Y	1				同等品可
	AC電源ケーブル(3m)	K410-246(03)	2				同等品可
	内臓SAS/SATAケーブル	K410-324(00)	1				同等品可
	16GB増設メモリボード(1x16GB/R)	N8102-677	6				同等品可
	RAIDコントローラ(1GB、RAID 0/1/5/6)	N8103-177	1				同等品可
	フラッシュバックアップユニット	N8103-181	1				同等品可
	1000BASE-T接続ボード(4ch)	N8104-152	1				同等品可
	1000BASE-T接続LOMカード(4ch)	N8104-154	1				同等品可
	フロントベゼル	N8146-84	1				同等品可
	増設用300GB HDD	N8150-479	7				同等品可
	内臓DVD-ROMドライブ	N8151-134	1				同等品可
	電源ユニット(460W)	N8181-121	2				同等品可
	Windows Server 2016 Standard(16Core)	UL1902-001	1				同等品可
	ExpressSupportPackG3R120x-1E用 ディスク返却不要サービス付き 24時間365日対応(5年間)	NH724-8A00-R55E	1				同等品可
	ESMPRO/UPSManager Ver2.7(PowerChuteBusinessEditionセット)	UL1047-703	1				同等品可
	小 計						
	【仮想サーバ2 環境構築作業費】						
	WSUSシステム環境構築作業費		1	台			
	内部DNS副サーバ環境構築作業費		1	台			
	i-フィルター環境構築作業費		1	台			
	i-フィルタースタンダードライセンス 更新500ライセンス 保守		5	年			
	ウィルス管理サーバ環境構築作業費		1	台			
	GOV Symantec Endpoint Protection 12.1 200ライセンス ベーシックメンテナンス期間延長		5	年			
	GOV Symantec Endpoint Protection 12.1 ライセンス+ベーシックメンテナンス1年 D(5-249)		25	L			
	GOV Symantec Endpoint Protection 12.1更新 ベーシックメンテナンス1年 D(5-250)		4	年			
	小 計						

設 計 書

項	品 名		数量	単位	単 価	合 計	備 考
	【ドメイン副サーバ】						
	Express5800/R110i-1(2C/G4560)	N8100-2526Y	1				同等品可
	AC電源ケーブル(3m)	K410-246(03)	1				同等品可
	4GB増設メモリボード(1x4GB/U)	N8102-700	2				同等品可
	RAIDコントローラ(1GB、RAID 0/1)	N8103-176	1				同等品可
	フラッシュバックアップユニット	N8103-181	1				同等品可
	増設用300GB HDD	N8150-479	2				同等品可
	内臓DVD-ROMドライブ	N8151-134	1				同等品可
	非冗長ファン	N8181-115	1				同等品可
	電源ユニット(400W)	N8181-142	1				同等品可
	Windows Server 2016 Standard(16Core)	UL1902-001	1				同等品可
	無停電電源装置(750VA)(ラックマウント用)	N8142-108	1				同等品可
	Express Support Pack G3 R110x-1E用 ディスク返却不要サービス付き 24時間365日対応(6年間)	NH724-8A00-R1CC	1				同等品可
	ESMPRO/UPSManager Ver2.7(PowerChuteBusinessEditionセット)	UL1047-703	1				同等品可
	13Uラック	N8140-74	1				同等品可
	17型LCDコンソールユニット(1Server)	N8143-105	1				同等品可
	ラックマウント用キーボード	N8170-21	1				同等品可
	サーバスイッチユニット(4Server)	N8191-15	1				同等品可
	スイッチユニット接続USBケーブルセット(1.8m)	K410-118(1A)	2				同等品可
	サーバスイッチユニット(4Server)コンソールユニット搭載キット	N8140-126	1				同等品可
	ドメイン副サーバ環境構築作業費		1	台			
	小 計						
	【サーバラック機器】						
	17型LCDコンソールユニット(1Server)	N8143-76	1	台			同等品可
	サーバスイッチユニット(8Server)	N8191-12	1	台			同等品可
	37Uラック(ホワイト)	N8140-501	1	台			同等品可
	スイッチユニット接続USBケーブルセット(1.8m)	K410-118(1A)	8	台			同等品可
	スタビライザセット	N8140-800	1	台			同等品可
	ラック据付作業費		1	台			
	小 計						

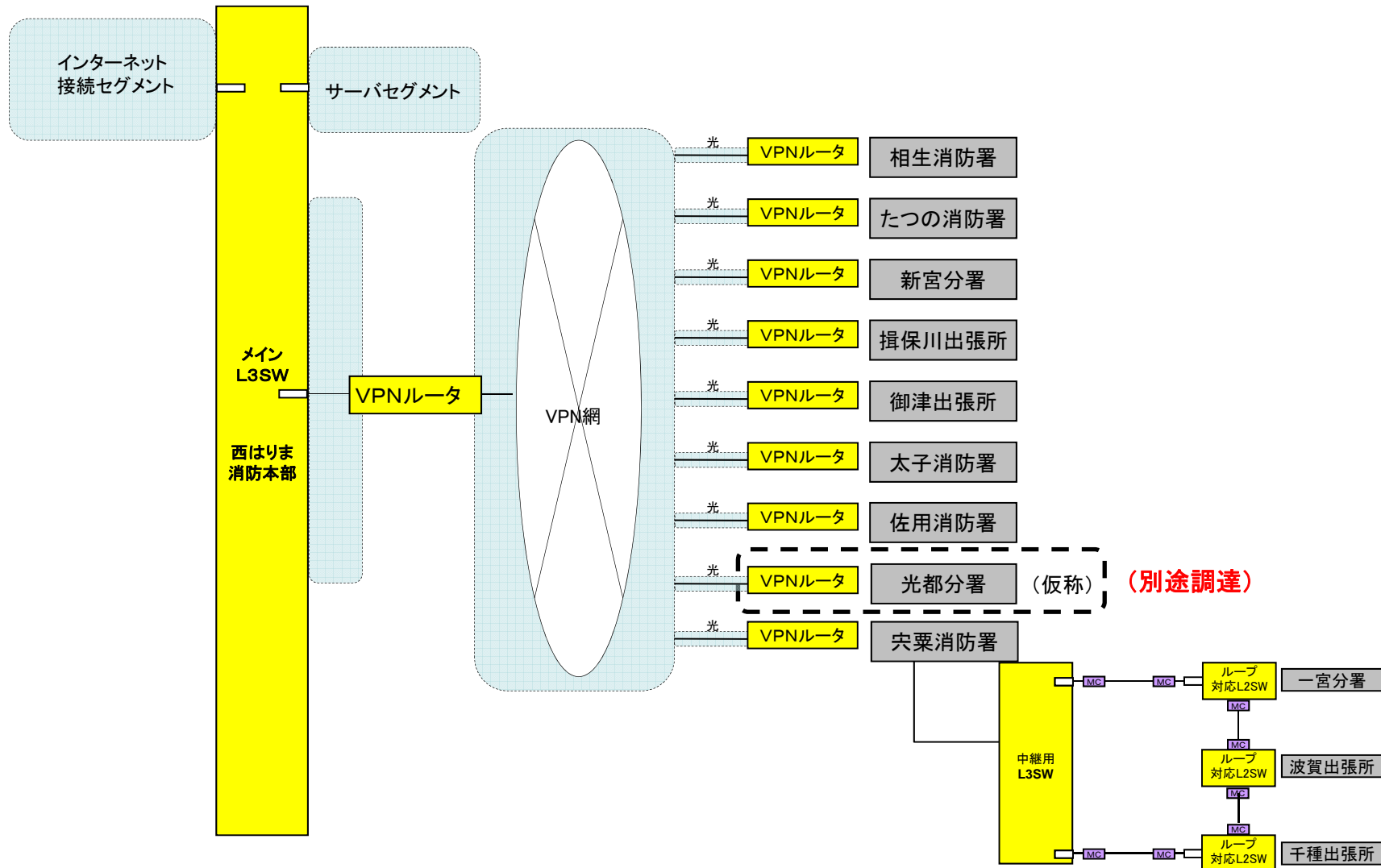
設 計 書

項	品 名		数量	単位	単 価	合 計	備 考
4	SKYSEA Client View						
	SKYSEA Client View GL LT サーバライセンス		5	年			
	SKYSEA Client View GL LT 225クライアントライセンス		5	年			
	Arcserve Unified Data Protection v6 Advanced Edition – Server	UL1570-112-I	1				同等品可
	PPSupportPack(Arcserve Unified Data Protection v6 Advanced Edition)	ULH1S-1570005-I	1				同等品可
	構築費						
	搬入設置費用		1	式			
	サーバ環境構築作業費		1	式			
	SKYSEAデータ移行作業費		1	式			
	クライアント設定作業費(6拠点・220台)			式			
	バックアップ設定費用		1	式			
	小 計						
5	ストレージサーバ						
	iStorage NS300Rg(4x4TB SATA HDD)	NF8100-228Y	2	台			同等品可
	8GB増設メモリボード(1x8GB/U)	N8102-657	2	台			同等品可
	フラッシュバックアップユニット	N8103-181	2	台			同等品可
	内臓DVD-ROMドライブ	N8151-134	2	台			同等品可
	無停電電源装置(750VA)(ラックマウント用)	N8142-108	2	台			同等品可
	Express Support Pack G3 NS300Rx用 ディスク返却不要サービス付き 5日間8:30～21:00対応(5年間)	NH512-8A00-N35C	2	台			同等品可
	ESMPRO/UPSManager Ver2.7(PowerChuteBusinessEditionセット)	UL1047-703	2	台			同等品可
	Arcserve Replication r16.5 for Windows Standard for File Server – Japanese	UL1800-L11	2	台			同等品可
	Arcserve High Availability r16.5 for Windows Standard for File Server – Japanese	UL1800-L16		台			同等品可
	システムセットアップ作業費		1	式			
	小 計						

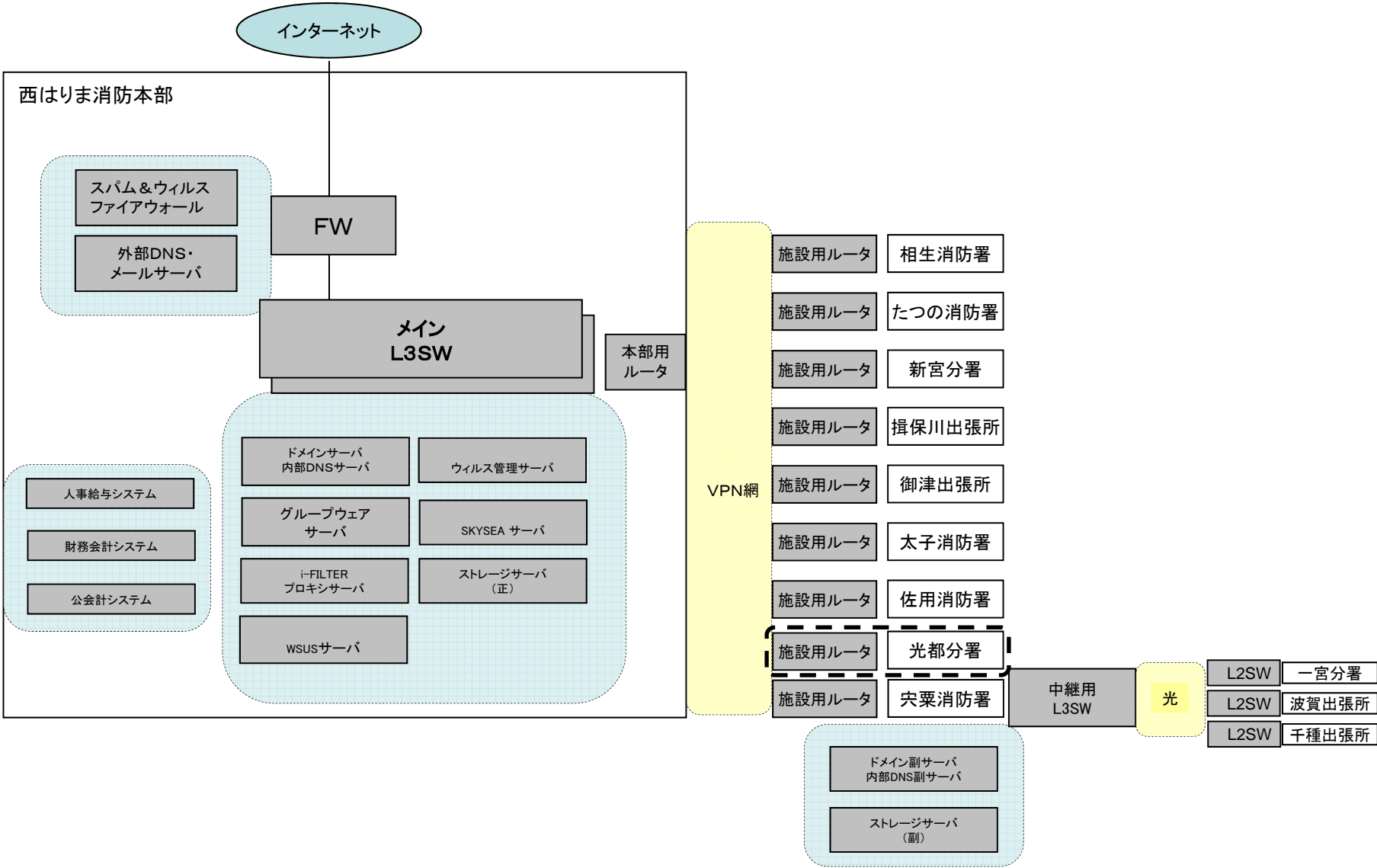
設 計 書

項	品 名		数量	単位	単 価	合 計	備 考
6	その他費用						
	Windows Server 2016 CAL(5Device)	UL1903-001	1				同等品可
	Windows Server 2016 CAL(10Device)	UL1903-002	2				同等品可
	Windows Server 2016 CAL(100Device)	UL1903-004	2				同等品可
	サーバ機器組込み作業費		1	式			
	サーバ機器3R処理費		1	式			
	諸経費		1	式			
	小 計						
7	サーバ、ストレージ製品運用監視サービス						
	Platform運用監視基本パック(5年)	NH909-9100-X15P	1	式			同等品可
	Platform運用監視ノード追加パック(5年)	NH909-9100-X25P	3	式			同等品可
	小 計						

ネットワーク構成図



システム構成図



7-(2)-イ-(ア) 本部用メインL3SW機器仕様

名称	本部用メインL3SW (Catalyst3850-24T-E相当品)
数量	2台
インタフェース	10/100/1000BASE-T 24個以上
L3プロトコル	IPv4、IPv6
VLAN	IEEE802.1Q
冗長構成	スタック接続
形状	19インチラックマウントタイプ
保守	引取修理保守とする。

7-(2)-イ-(イ) 本部用ルータ機器仕様

名称	本部用ルータ
数量	2台(うち1台は予備)
対応回線	FTTH(ケイオプティコム光)
対象プロトコル	IP、IPv6
LANポート	全ポートギガ対応(2ポート+8スイッチポート以上、ループガード機能)
IPsecスループット	IPv4性能:最大2Gbps, IPsec性能:最大1.3Gbps
WANプロトコル	PPPoE(フレッツ 光ネクストIPv6 PPPoE(トンネル方式) 対応)
VPN機能	IPsec/IKE、暗号アルゴリズムDES, 3DES, AES(128/192/256bit)
VPN対地数(IPsec)	128以上
セキュリティ機能	IEEE802.1X認証、MACアドレス認証機能、Web認証、URLフィルタリング
設定手段	コンソール、TELNET、WWW経由GUI対応
形状	19インチラックマウントタイプ
保守	引取修理保守とする。

7-(2)-イ-(ウ) 各施設用ルータ機器仕様

名称	各施設用ルータ
数量	10台(うち1台は予備)
対応回線	FTTH(ケイオプティコム光)
対象プロトコル	IP、IPv6
LANポート	全ポートギガ対応(2ポート+6スイッチポート以上)
IPsecスループット	IPv4性能:最大2Gbps, IPsec性能:最大800Mbps
WANプロトコル	PPPoE(フレッツ 光ネクストIPv6 PPPoE(トンネル方式) 対応)
VPN機能	IPsec/IKE、暗号アルゴリズムDES, 3DES, AES(128/192/256bit)
VPN対地数(IPsec)	128以上
セキュリティ機能	IEEE802.1X認証、MACアドレス認証機能、Web認証、URLフィルタリング
設定手段	コンソール、TELNET、WWW経由GUI対応
形状	19インチラックマウントタイプ
保守	引取修理保守とする。

7-(2)-イ-(エ) 中継用L3SW機器仕様

名称	中継用L3SW
数量	1台(宍粟消防署に設置)
インタフェース	10/100BASE-T 8個以上
スイッチング方式	ストア&フォワード方式
スイッチファブリック	12.8Gbps以上
VLAN数	4094個以上
L3プロトコル	IPv4、IPv6
VLAN	IEEE802.1Q、Port VLAN、Dynamic VLAN、QinQ、Guest VLAN、Protocol Base VLAN
形状	19インチラックマウントタイプ
保守	引取修理保守とする。

7-(2)-イ-(オ) ループ用L2SW機器仕様

名称	ループ対応L2SW
数量	3台(宍粟消防署に設置)
インタフェース	10/100BASE-T 8個以上
スイッチング方式	ストア&フォワード方式
スイッチファブリック	3.6Gbps以上
VLAN数	4094個以上
L3プロトコル	IPv4、IPv6
VLAN	IEEE802.1Q、Port VLAN、Dynamic VLAN、QinQ、Guest VLAN、Protocol Base VLAN
形状	19インチラックマウントタイプ
保守	引取修理保守とする。

7-(3)-ア-(ア)-1 ファイアウォール機器仕様

名称	ファイアウォール (FG-100D-BDL-US相当)
数量	1台
処理能力	ファイアウォール スループット (1518バイトUDPパケット) 2.5 Gbps以上
	ファイアウォール スループット (512バイトUDPパケット) 1 Gbps以上
	同時セッション数3,000,000以上、ポリシー数10,000以上
形状	19インチラックマウントタイプ (2U以下)

7-(3)-ア-(ア)-3 スпам&ウィルスファイアウォール機器仕様

名称	スパム&ウィルスファイアウォール (Barracuda Email Security Gateway200相当)
数量	1台
イーサネット	1 x 10/100BaseT
想定ユーザ数	500
ドメイン数	50
形状	19インチラックマウントタイプ (2U以下)

7-(4)-ア 仮想サーバ1機器仕様

名称	【仮想サーバ-1】 消防本部設置
数量	1台
仮想環境	4ゲストOS以上 (VM1:ドメインサーバ・内部DNS VM2:外部DNS・メールサーバ VM3:グループウェア VM4:i-フィルター)
OS	Windows Server 2016 Standard相当
CPU	インテル(R) Xeon(R) プロセッサ E5-2630v4 (10C/2.20GHz/25M)以上
HDD	300GB×5 (Raid5,SAS, 10000rpm)以上
メモリ	96GB以上
LAN	10/100/1000Base-T×4以上
形状	19インチラックマウントタイプ(2U以下)
電源ユニット	冗長構成
UPS	-
ソフト	バックアップ管理ソフト
保守	24時間365日対応オンサイト保守ディスク返却不要サービス(5年間)

7-(4)-ア 仮想サーバ2機器仕様

名称	【仮想サーバ-2】 消防本部設置
数量	1台
仮想環境	4ゲストOS以上 (VM1:WSUSサーバ VM2:ウイルス管理サーバ VM3:SKYSEAサーバ VM4:予備)
OS	Windows Server 2016 Standard相当
CPU	インテル(R) Xeon(R) プロセッサ E5-2630v4 (10C/2.20GHz/25M)以上
HDD	300GB×7 (Raid5,SAS, 10000rpm)以上
メモリ	96GB以上
LAN	10/100/1000Base-T×4以上
形状	19インチラックマウントタイプ(2U以下)
電源ユニット	冗長構成
UPS	-
ソフト	バックアップ管理ソフト
保守	24時間365日対応オンサイト保守ディスク返却不要サービス(5年間)

7-(4)-ケ ストレージサーバ機器仕様

名称	ストレージサーバ
数量	2台
CPU	インテルR Xeon R E3-1220 v5プロセッサ(3GHz, 4C/4T, 8 MB)×1以上
HDD	4TB×4 (Raid5,SATA , 7200rpm)以上
メモリ	16GB以上
LAN	10/100/1000Base-T×2以上
形状	19インチラックマウントタイプ(2U以下)
OS	Windows Storage Server 2012 R2 Standard Edition相当
電源ユニット	冗長構成
UPS	19インチラックマウントタイプ 750VA(接続ケーブル含)
ソフト	レプリケーションソフト:Arcserve Replication r16.5 for Windows Standard for File Server相当 UPS管理ソフト
保守	24時間365日対応オンサイト保守ディスク返却不要サービス(5年間)

7-(4)-コ ドメイン副サーバ、内部DNS副サーバ機器仕様

名称	【ドメイン副サーバ】 宍粟消防署設置
数量	1台
OS	Windows Server 2016 Standard
CPU	インテルR PentiumR プロセッサ G4560 (3.50GHz, 2C/4T, 3 MB)
HDD	300GB×2 (Raid1,SAS, 10000rpm)以上
メモリ	8GB以上
LAN	10/100/1000Base-T×2以上
形状	19インチラックマウントタイプ(2U以下)
UPS	19インチラックマウントタイプ 750VA(接続ケーブル含)
ソフト	UPS管理ソフト
保守	24時間365日対応オンサイト保守ディスク返却不要サービス(5年間)
ラック	13Uラック、17型LCDコンソールユニット1台、サーバスイッチユニット(4Server用)、各種ケーブル

7-(4)-コ-(ウ) サーバラック仕様

名称	37Uラック、17インチLCDコンソールユニット他
数量	37Uラック1台
サーバ接続台数	8サーバ
付属機器	17インチLCDコンソールユニット(キーボード/マウス付/KVM機能)、1Uサイズ KVMは8ポートタイプ KVMケーブル8本
その他	宍粟消防署に設置