

入札募集情報

令和4年4月28日公告

委託番号	西はりま委託第1号
業務名	組合ネットワーク再構築業務委託
納入場所	たつの市揖保川町正條279番地1 西はりま消防本部
履行期限	令和5年1月31日(火)
業務担当課	西はりま消防本部総務課
業務概要	組合ネットワークシステムの老朽化に伴うシステム更改業務
入札参加資格 (全項目に該当する者)	① 登録要件 公告日までに西はりま消防組合の入札参加資格者名簿(物品・役務)に登録がある者
	② 住所要件 無
	③ その他 <ul style="list-style-type: none"> <li>・公告日から開札日までの間、西はりま消防組合、構成市町又は兵庫県から指名停止を受けていない者</li> <li>・地方自治法施行令(昭和22年政令第16号)第167条の4に規定する入札参加者の資格制限に該当しない者</li> <li>・会社更生法(平成14年法律第154号)に基づく更正手続開始の申立て及び民事再生法(平成11年法律第225号)に基づく再生手続開始の申立てがなされていない者。ただし、それぞれの申立てがなされた者であっても、公告日の前日までに裁判所から更生又は再生計画の認可決定を受けたものはこの限りでない。</li> <li>・警察当局から、暴力団員が実質的に経営を支配する者又はこれに準ずるものとして、契約等からの排除要請があり、当該状態が継続している者でないこと。</li> </ul>
予定価格	事後公表
最低制限価格等	無
設計図書等	西はりま消防組合ホームページで公表
入札方法	郵便方式(一般書留・簡易書留郵便に限る。持参及び普通郵便不可) ※任意の封筒表面に添付様式(別紙2)を糊付けし、入札書等を封入すること。 事後審査型(開札後に入札参加資格の審査を行い、落札者を決定するので最低価格入札者であっても落札者とならない場合がある。)

入札に関する質問	方法	公告日から令和4年5月10日（火）正午までに質問書（別紙3）により、西はりま消防本部総務課（Fax0791-72-6119）へFax送信（送信後に確認の電話必要）
質問に対する回答	期日	令和4年5月16日（月）
	方法	西はりま消防組合ホームページに掲載
入札書の提出期限及び提出先	期限	令和4年5月23日（月）17時必着 （※提出期限までに入札書の提出が無い場合は、無効とします。）
	提出書類	<ul style="list-style-type: none"> <li>・一般競争入札参加申込書（別紙1）</li> <li>・入札書（指定様式）入札金額は、消費税を含みません。任意の封筒に封入封かんのこと。</li> <li>・内訳書（任意様式）</li> </ul>
	提出先	〒671-1692 兵庫県たつの市揖保川町正條279番地1 西はりま消防本部総務課
入札（開札）	<p>① 日時 令和4年5月24日（火）9時30分</p> <p>② 場所 西はりま消防本部3階 立会（任意）代表者又は立会人委任状及び受任者印を持参した者は立会人となることができる。</p>	
落札となるべき同額入札者が2人以上の場合の落札決定	<p>開札の結果、落札となるべき同額入札者が2人以上あるときは、入札者本人又は代理人（委任状が必要）が、その場でくじ引きにより落札者を決定する。</p> <p>ただし、同額入札者（代理人）の一部又は、全員が入札会場にいない場合は、5月25日（水）9時30分から西はりま消防本部総務課においてくじ引きを実施し落札者を決定する。</p> <p>なお、くじ引きに参加できない同額入札者（代理人）があるときは、当該入札事務に関係のない西はりま消防本部職員が代わってくじを引くこととする。</p>	
保証金	入札保証金 / 免除	
	契約保証金 / 契約金額の10%以上 ただし、契約規則第30条に該当する場合は免除。	
支払条件	前金払の有無 / 無	
支払条件	部分払の有無 / 無	
注意事項	<ul style="list-style-type: none"> <li>・関係法令等、入札に関する条件を熟知のうえ入札に参加のこと。</li> <li>・受注者又はその下請業者が、暴力団員等から不当介入を受けたにもかかわらず、警察への届出、発注者への報告等を怠ったときは、指名停止の対象となる。</li> <li>・指定の様式は、西はりま消防組合ホームページからダウンロードのうえ作成のこと。</li> </ul>	

その他	<ul style="list-style-type: none"><li>・ 入札執行回数 2回以内</li><li>・ 開札の後、予定価格の制限の範囲内で最低の価格を持って入札をした者を落札候補者とし、当該落札候補者の資格審査を行い、入札参加資格を満たしている場合は、落札を決定する。</li><li>・ 資格審査の結果、当該落札候補者が入札参加資格を満たしていない場合は、落札者が決定するまで、次順位者から順次資格審査を行う。</li></ul>
-----	--

(別紙1)

一般競争入札参加申込書 (物品・役務用)

令和 年 月 日

西はりま消防組合

管理者 山 本 実 様

(申込者)

住 所

商号又は名称

代表者職氏名

印

下記の物件について、一般競争入札に参加したいので、関係書類を添えて申し込みます。

記

1 委託番号 西はりま委託第1号

2 委託名 組合ネットワーク再構築業務委託

3 その他 申込担当者氏名 \_\_\_\_\_

連 絡 先 \_\_\_\_\_

F A X \_\_\_\_\_

※下記には記入しないでください。

登録の有無  有  無

審査結果 適・否

別紙2

## 入札書の送付方法

封筒オモテに、下記様式(キリトリセン内)を貼りつけてください。

キリトリセン

〒671-1692

兵庫県たつの市揖保川町正條279番地1

西はりま消防本部 総務課 宛

入札書在中

①	物件番号	西はりま委託第1号	消防組合受付印 何も記入しないでください。
②	開札日	令和4年5月24日	
③	商号または名称		
④	代表者氏名		

③④は入札参加者が必ず記入すること。

(別紙3)

## 質 問 書

社名			
担当者			
電話		FAX	
E-mail			

### 【質問】

件名	西はりま委託第1号 組合ネットワーク再構築業務委託

委託番号	西はりま委託第1号
------	-----------

## 入 札 書

物 件(業務)名 組合ネットワーク再構築業務委託

履 行 場 所 たつの市揖保川町正條279番地1  
西はりま消防本部

入 札 金 額 ¥

上記物件については、西はりま消防組合契約規則（平成25年規則第31号）、契約条項その他関係書類、現場等を熟知のうえ、上記金額をもって入札します。

令和4年5月24日

西はりま消防組合

管理者 山 本 実 様

入札者 住 所

商号又は名称

代表者氏名

⑩

# 委任状

私は、\_\_\_\_\_を代理人と定め下記の  
権限を委任します。

記

\_\_\_\_\_の  
入札及び見積に関する一切の権限

受任者 使用印鑑	
-------------	--

令和 年 月 日

西はりま消防組合  
管理者 山本 実 様

住 所

商号又は名称

代表者氏名

印



## 入札に関する注意事項

この案内は、郵便方式入札の参加に当たり、注意事項を記載していますので、必ずお読みください。

### 1 関係法令

地方自治法、同施行令、西はりま消防組合契約規則、その他指示事項を熟知のうえ、入札に参加してください。

### 2 入札書等の作成要領

入札書等の作成に当たっては、次の事項に留意のうえ作成してください。記載誤り、押印漏れ、内容の不備等がある場合は、入札無効となるので十分ご注意ください。

- (1) 入札書等は、黒のペン又はボールペンで記入してください。
- (2) 入札書の入札者欄は、入札参加者の住所、商号又は名称、当該事業所の代表者職氏名（支店等で登録している場合は、必ずその支店長等の氏名を記載押印し、本社の代表取締役等の氏名は記載しないで下さい。）を記載し押印してください。
- (3) 入札書の日付は、**入札（開札）の年月日**を記載してください。
- (4) 記載事項を訂正するときは、誤字に二重線を引き、上部に正書し、訂正箇所を押印してください。ただし、**入札金額の訂正は一切認めません。**
- (5) 入札書の入札金額には、**消費税を含めないで**ください。

### 3 入札書等の提出

- (1) 入札書等は、指定された期日までに郵送にて提出してください。
- (2) 提出方法は、**一般書留郵便及び簡易書留郵便**で提出してください。
- (3) 提出する際に使用する封筒は、任意の封筒とし、添付の様式を封筒の表面に糊付けし ①入札書、②その他特に提出を求められた書類（一般競争入札参加申込書等）を封入封かんしてください。
- (4) 1枚の封筒には、1件分の必要書類しか入れることはできません。

### 4 入札の無効

次の各号のいずれかに該当する入札は無効となります。

- (1) 入札書等の必要書類が同封されていない入札
- (2) 入札書に記名押印のない入札

- (3) 件名、入札金額、日付、入札者の住所、商号又は名称、代表者職氏名の記載のない入札又は不明確な入札
- (4) 誤字、脱字等により意思表示が不明瞭であるもの又はこれを訂正して押印のない入札
- (5) **入札金額を訂正**した入札
- (6) **予定価格を超える価格**でした入札（予定価格を事前公表した場合）
- (7) 談合その他の不正行為によって行われたと認められる入札
- (8) 入札参加資格審査の結果、入札参加資格のない者がしたと認められる入札
- (9) 虚偽の申請により資格を得た者のした入札
- (10) 入札に関する条件に違反した入札

## 5 落札者の決定

事後審査型入札においては、開札の後、申込者のうち、予定価格の制限の範囲内で最低の価格をもって入札をした者を落札候補者とし、当該落札候補者の資格審査を行い、入札参加資格を満たしている場合は、落札を決定します。

資格審査の結果、当該落札候補者が入札参加資格を満たしていない場合は、落札者が決定するまで、次順位者から順次資格審査を行います。

落札者を決定した時は、その旨を当該落札者に通知するとともに、契約手続きについて説明を行います。通知を受けた者は、契約手続きについて担当職員の指示に従ってください。

## 西はりま消防組合ネットワーク再構築 仕様書

### 1 業務の名称

西はりま消防組合ネットワーク再構築業務

### 2 業務の目的

平成 29 年度に西はりま消防組合（以下「組合」という。）において、構築したネットワークシステム（以下「システム」という。）の老朽化に伴うシステム更改を行う。

### 3 履行場所

西はりま消防組合消防本部 3階電算室、外 12 署所  
兵庫県たつの市揖保川町正條 279 番地 1

### 4 履行期間

令和 5 年 1 月 31 日

### 5 一般事項

#### (1) 全体構成

システム全体の再構築については、今更改に合わせ株式会社オプテージ（以下「オプテージ」という。）にてクラウド化する予定のファイアウォール、Web 管理サーバ (i-Filter) のシステム群（以下「データセンター」という。）に組合ネットワークサーバを接続するものとする。

組合ネットワークサーバについては、ドメインサーバ、内部 DNS サーバ、ストレージサーバ、ウイルス管理サーバ、資産管理サーバ、ドメイン副サーバ、内部 DNS 副サーバ、ストレージ副サーバをもって構成し、これらを更改の対象とする。

なお、他システムとして人事給与システム及び財務会計システムが接続される（更改対象外）。

#### (2) 拡張性要件

将来的に新規ソフトウェアの導入とソフトウェアのバージョンアップ、新たな機器の接続が可能な拡張性を持った機器を導入すること。

#### (3) 信頼性等要件

##### ア 上位互換性

(ア) ソフトウェアは現行システムで作成、保存を行ったファイルが、新規導入製品においても同様に扱うことができる製品とし、バージョン等の差異による非互換が発生しないようにすること。

(イ) 最新バージョンの利用に技術的な問題が生じた場合、組合と協議しその指示に従うこと。

(ウ) 現行システムから保有ライセンスを継続するものは下記のとおりとし、ライセンスの追加を行うこと。

	ライセンス名	保守契約有無	現保有数	追加購入数
1	資産管理 (SKYSEA Client View)	有	229	40

## イ 業務継続性

- (ア) 現行システムからの移行時に障害等が発生した場合において、業務継続に支障を来すことのないよう、他システムへの影響を抑えた移行計画とし、他システムの調整、設定等が必要となる場合は、受注者の責任において行うこと。
- (イ) 新システムの稼働後に障害等が発生した場合においても、業務継続に支障を来すことのないよう対策を講じ、運用計画等を策定すること。
- (ウ) サーバ機器内部品の電源、記憶領域は二重化構成を基本とすること。
- (エ) 障害発生時は迅速な保守対応を行う体制を整備すること。

## 6 納入条件

### (1) 全体条件

- ア 本契約は搬入、据付セットアップ作業及び調整等の一切を含むこと。
- イ 本仕様書に明示された機能、性能及びその他の条件を十分に満たすこと。
- ウ 納入機器は、別紙「設計書」に基づき構成することとし、記載の機器と同等性能を有する同等品については、入札前に同等品確認書の提出により、組合の承認を得ること。
- エ 設計書は参考資料であるため、同等品における構成部品を縛るものではないこと。
- オ 受注者は作業工程について、組合の承認を得ること。
- カ 受注者は装置納入前に納入機器に対する検査を十分に行うこと。
- キ 受注者は新システム及び各装置の動作に必要な各種項目の設定を行うこと。
- ク 各種項目の設定にあたり、建物及び設備の管理者と調整を行う必要が生じた場合は、責任を持って調整を行うこと。
- ケ 検取前に使用する装置に問題が生じた場合、受注者の責任において解決すること。
- コ 本契約機器に係る修理、部品提供等を5年間は確実に実行できる体制を整えること。
- サ 受注者確定後、2週間以内に作業工程表を提出すること。
- シ 受注者確定後、1か月以内にシステム構築中の障害時体制表を提出すること。
- ス 保証期間として、納入された装置及び据付工事・本仕様書に基づいて納入した全てについて、運用開始日から1年間は、設計、構造上の原因及び工事不完全により生じた障害を、受注者が無償で修復すること。
- セ 新システムは、令和5年2月1日より運用可能な状態で引渡すこと。

### (2) 納品物

#### ア 実施計画書

受注者は契約の目的及び内容を把握し、作業手順やスケジュール、体制並びに契約遂行に必要な事項など具体的な実施方法について、実施計画書を作成して組合に提出し、承認を得ること。また、システム再構築途中での修正及び見直しが必要な場合は、速やかに組合と協議して行うこと。さらに、システムの移行、業務の移行が必要な個別サービスについては、移行実施計画書及び移行設計書を提出すること。

イ 導入、構築に関する成果物は次回の更改時において、他業者がこれをもとに同一システムを構築できるものとする。

#### (ア) 管理資料

保守体制表、機器導入スケジュール（計画、実施）、議事録、作業記録等

(イ) 資産管理資料

機器一覧、ライセンス一覧、IP アドレス一覧等

機器構成図

システム構成図（各機能ごとの処理関連図）

基本設計書

各システム設定値一覧（デザインシート等）

テスト計画書及びテスト結果報告書（単体テスト、結合テスト、総合テストを必要に応じて）

移行手順書（データ移行等の移行作業が必要なもの）

操作手順書

その他（組合と協議のうえ必要とされる納品物を別途提出すること。）

(ウ) 業務完成図書

本契約における業務完成図書は「紙」及び「電子データ」とする。「紙」による報告書は、原稿を2部提出するものとし、報告書製本の体裁は、組合と受注者との協議により決定する。「電子データ」については、CD-R にて2部提出すること。

納入場所 たつの市揖保川町正條 279 番地 1 西はりま消防本部総務課

7 応札要件

本仕様書に記載するシステム等の再構築費用を入札書に記載し、当該システムの保守に係る5年間（令和10年1月末まで）の総額経費を添付すること。

8 機能要件

(1) 前提条件

ア 職員数：290人

イ 端末台数：269台

ウ 全てのサーバOSは、Microsoft Windows Server 2019 Standardを基本として採用すること。

エ サーバOSのライセンス数は、269とする。

オ 機器の仕様は、別紙「機器仕様書」のとおり。

カ 各施設間を接続する回線は、現行の光回線（株式会社オプテージ（以下「オプテージ」という。））を使用すること。

キ サーバの仮想化方式は、「ハイパーバイザ型」又は「ホストOS型」のどちらも可能とする。

ク 現行システムの設定情報を新システムへと引継ぎ、完全に作動するよう受注者の責任と負担で対応すること。

ケ 災害時等で消防本部庁舎が使用不可となった場合を想定し、宍粟消防署にドメイン副サーバ及びデータの複製先となるストレージサーバを設置すること。

(2) 消防施設間ネットワーク

西はりま消防本部（以下「消防本部」という。）と相生消防署、たつの消防署、新宮分署、光都分署、揖保川出張所、御津出張所、宍粟消防署、一宮分署、波賀出張所、千種出張所、太子消防署、佐用消防署（以下「各所属署所」という。）の各施設間を光回線で接続している。これを使用した通信はIPsec等の暗号化を施しセキュアな通信環境を構築すること。

ア 通信環境

	施設名	回線種別
(ア)	消防本部	光×1回線
(イ)	相生消防署、たつの消防署、新宮分署、光都分署、揖保川出張所、御津出張所、宍粟消防署、太子消防署、佐用消防署、	光×9回線
(ウ)	一宮分署、波賀出張所、千種出張所 (宍粟消防署を合わせた4拠点でループ構成)	宍粟市自営光回線

イ 機器及び台数

	機器名	設置場所・台数
(ア)	本部用メイン L3SW	2台 (消防本部に設置)
(イ)	本部用ルータ	2台 (消防本部に設置・1台は予備)
(ウ)	各施設用ルータ	10台 (上記、ア 通信環境 (イ) に属する施設に設置・1台は予備)
(エ)	中継用 L2SW	1台 (宍粟消防署に設置)
(オ)	ループ用 L2SW	3台 (一宮分署、波賀出張所、千種出張所に設置)

ウ 設置、設定

- (ア) 本部用メイン L3SW は、スタック接続による冗長化構成とすること。
- (イ) 本部用ルータは、本部用メイン L3SW と通信ができるよう設定すること。
- (ウ) 各施設用ルータは、上記、ア 通信環境 (イ) に属する施設に設置し、本部用ルータと通信ができるように設定すること。
- (エ) 中継用 L2SW は、宍粟消防署に設置した各施設用ルータの下流に接続し、一宮分署、波賀出張所、千種出張所 (以下「3署所」という。) を宍粟市自営光回線によりループ構成とする。
- (オ) ループ用 L2SW は、3署所にそれぞれ設置して中継用 L2SW と通信可能とし、障害時には自動的に経路を迂回できるように設定すること。
- (カ) 各施設のネットワーク配線は、既設ケーブルの流用を基本とするが、必要に応じて追加の配線作業を行うこと。
- (キ) ネットワーク機器は、オープンリゾルバー状態とならないよう設定すること。
- (ク) ネットワーク構成は、別紙「ネットワーク構成図」を参照すること。

(3) データセンター接続環境

クラウド化したデータセンターへ消防本部のメインシステムを通して各所属署所から正常にアクセスできるようネットワーク機器を設定すること。なお、既存のシステム構成から大幅な変更となるため、別紙「システム構成図 (更改前)」及び別紙「システム構成図 (更改後)」を参照すること。

ア 通信環境

接続回線は、オプテージの光回線 (100Mbps) とする。

イ 設置・設定

- (ア) 機器更新に際しては、現行システムの設定情報を引き継ぐこと。
- (イ) クラウドシステムは、令和5年1月中旬に構築を行う予定であるため、既存システムの切替作業と接続試験等については、組合及びオプテージとの協議を行ったうえで障害を生じない計画を作成し、組合の承認を得ること。
- (ウ) 移行計画に基づいて実施するものとし、障害が生じた場合、速やかに原因究明と復旧作業を受注者の責任で行うこと。なお、対応について生じた経費は、受注者が負担すること。

(4) ドメイン環境

消防本部及び5署、3分署、4出張所に存在するネットワーク上のサーバ、クライアント端末、プリンタなどのハードウェア資産や、それらを使用するユーザの属性、アクセス権などの情報を一元管理することができる Active Directory ドメイン環境を再構築すること。なお、設定に際しては現行システムの設定情報を引き継ぐこと。

サーバの基本構成は下記のとおりとするが、構成内容を変更する場合は応札までに組合の承認を必要とするため、サーバ構成変更承認申請書を入札までに提出すること。

ア サーバ構成図

メインシステム	仮想サーバ	VM1	ドメインサーバ、内部 DNS サーバ	バックアップシステム	消防本部
		VM2	ウイルス管理サーバ		
		VM3	資産管理サーバ (SKYSEA)		
		VM4	予備		
	ストレージサーバ×1台		レプリケーションシステム		

サブシステム	ドメイン副サーバ、内部 DNS 副サーバ		バックアップシステム	宍粟
	ストレージ副サーバ×1台		レプリケーションシステム	消防署

イ ドメインサーバ、内部 DNS サーバ

- (ア) Windows Server OS の Active Directory サービスを利用すること。
- (イ) 現行システムから設定情報を引継ぎ、ドメインの構築作業及び作動確認を実施し、アカウント及びリソース管理ができるようにすること。
- (ウ) 内部DNSサーバとして端末のDNS (名前解決) サービスを提供すること。
- (エ) バックアップシステムは、単体の仮想サーバ全体をバックアップできるものとし、障害時には速やかに復旧できるようにすること。
- (オ) ドメインサーバは、消防本部設置のメインシステムに含めて構築すること。

ウ ウィルス管理サーバ

- (ア) ウィルス対策ソフトウェアは、日本語サポートを有し、安定的な利用を見込めるものとし、全端末へのインストールを実施すること。
- (イ) ウィルス対策ソフトウェアがインストールされた端末を、新システムとして構築した管理サーバにて監視できるよう構築すること。
- (ウ) 現行ソフトウェア (Symantec) は、端末からアンインストールすること。
- (エ) ライセンス数は、269 とする。
- (オ) ウィルス管理サーバは、消防本部設置のメインシステムに含めて構築すること。

エ 資産管理サーバ (SKYSEA)

- (ア) SKYSEA Client View を使用すること。
- (イ) 現行システム (SKYSEA) から設定情報を引継ぎ、最新版へとアップグレードすること。
- (ウ) 設定情報の移行作業は、端末の移行作業についても行うこと。
- (エ) ライセンス数は、269 とする。
- (オ) 資産管理サーバは、消防本部設置のメインシステムに含めて構築すること。

オ ストレージサーバ

- (ア) フォルダ単位で容量制限が可能なクォータ機能を有すること。

(イ) フォルダのシャドウコピーは1ボリュームあたり最大64個以上の作成が可能で、利用者が容易に復元できること。

(ウ) Active Directory との連携により、フォルダのアクセス権の設定や解除が容易に行える環境を構築すること。

(エ) ストレージサーバは、消防本部設置のメインシステムに含めて構築すること。

(オ) ストレージ副サーバは、メインシステムのストレージサーバに障害が発生した場合に備えたものとし、正常にファイル共有ができるよう構築すること。なお、平常時はメインシステムのストレージサーバの複製先として稼働することとし、宍粟消防署設置のサブシステムに含めて構築すること。

a LAN ケーブルは、既設の接続ラインを利用すること。

#### カ ドメイン副サーバ、内部 DNS 副サーバ

(ア) ドメイン副サーバは、メインシステムのドメインサーバに障害が発生した際、サブシステムにて正常にドメイン環境が稼働し続けるように構築することとし、宍粟消防署設置のサブシステムに含めて構築すること。

(イ) 内部 DNS 副サーバは、内部 DNS サーバのセカンダリサーバとして構築すること。

(ウ) LAN ケーブルは、既設の接続ラインを利用すること。

(エ) バックアップシステムは、サーバ全体をバックアップできるものとし、障害時には速やかに復旧できるようにすること。

#### キ 無停電電源装置

(ア) メインシステムは、組合が指示する別機器の UPS に接続すること。

(イ) サブシステムには、停電時の対策として、UPS 容量が 750VA 程度の機種を導入することとし、発生時には、サーバ OS を自動でシャットダウンさせるように構築すること。

#### ク サーバラック機器

(ア) メインシステム

a 消防本部に設置する機器は、全て既設のサーバラック（日本電気製：37U ラック：N8140-501）に搭載すること。なお、既設に搭載できない場合は新規納品とすること。この場合、設置及び移設作業の手順については組合と十分に協議し承認を得ること。

b ラック機器は、耐用年数超過のため新規納品とすること。

(イ) サブシステム

a 宍粟署に物理サーバとして構築し、既設のサーバラック（日本電気製：13U ラック：N8140-74）に搭載すること。なお、既設に登載できない場合は新規納品とすること。

b ラック機器は流用可能とするが、当該機器に接続できない場合、新規納品とすること。

#### ケ 運用監視（サーバ、ストレージ製品）

(ア) ドメインサーバ及びドメイン副サーバは、機器のアラーム通報状況を、監視センターにて 24 時間 365 日監視すること。

(イ) ストレージサーバ及びストレージ副サーバは、平日（月～金）8 時 30 分から 17 時 30 分を基本として監視すること。

(ウ) 監視・通報内容

a 機器温度異常

b メモリ縮退

c CPU 縮退



d アレイディスク縮退

e ファン異常

コ 保守

(ア) 保守契約は、運用開始日から5年間の長期継続契約とし、令和10年1月末までとする。

(イ) 保守対応時間については、組合の勤務状況に合わせた24時間365日を基本として保守対応を行うこと。なお、平日(月～金)8時30分から17時30分までの保守対応となるものは、時間外のメンテナンス作業等について、事前に作業料金等を協議のうえ実施すること。

(イ) UPSのバッテリー交換は含まないものとする。

(5) 設置場所一覧

	機器名	台数	施設名	所在地
ア	メインシステム	1	西はりま消防本部	たつの市揖保川町正條279番地1
	本部用メインL3SW	2		
	本部用ルータ	2	(うち予備1台)	
	各施設用ルータ	1	(うち予備1台)	
イ	各施設用ルータ	1	相生消防署	相生市旭1丁目1番3号
		1	たつの消防署	たつの市龍野町富永1005番地1
		1	たつの消防署新宮分署	たつの市新宮町下野608番地2
		1	たつの消防署光都分署	赤穂郡上郡町光都2丁目21番1号
		1	たつの消防署揖保川出張所	たつの市揖保川町正條367番地1
		1	たつの消防署御津出張所	たつの市御津町岩見1534番地1
		1	太子消防署	揖保郡太子町老原554番地1
		1	佐用消防署	佐用郡佐用町円応寺233番地1
ウ	サブシステム	1	宍粟消防署	宍粟市山崎町船元34番地1
	非常電源装置	1		
	各施設用ルータ	1		
	中継用L2SW	1		
エ	ループ用L2SW	1	宍粟消防署一宮分署	宍粟市一宮町安積1331番地5
		1	宍粟消防署波賀出張所	宍粟市波賀町安賀557番地2
		1	宍粟消防署千種出張所	宍粟市千種町岩野辺2031番地2

9 廃棄

既設機器に係る廃棄については、新システムの運用開始に合わせて別途委託業者を決定します。

10 委託業者の義務

- (1) 労働安全規則に従い、常に安全管理に必要な措置を講じること。
- (2) 防火、防犯、情報セキュリティその他の安全に十分配慮し、事故の原因が受注者側に起因する場合、受注者の責任において処理すること。
- (3) 守秘義務を厳守することとし、契約履行中に知りえた情報は外部に漏らしてはならない。
- (4) 本仕様書に規定する業務を行うにあたり関係法令を遵守すること。

(1) 廃棄対象機器

システムサーバ (メイン・サブ)	3 台	ストレージサーバ	2 台
ファイアウォール	1 台	Spam & Virus サーバ	1 台
メイン L3SW	2 台	中継用 L3SW	1 台
ループ用 L2SW	3 台	各施設用ルータ	10 台
非常電源 UPS (750KVA)	1 台	スイッチングハブ	1 台

## 機 器 仕 様 書

## 7-(2)-イ-(ア) 本部用メインL3SW仕様

名称	本部用メインL3SW(Catalyst9300相当品)
数量	2台
インタフェース	10/100/1000BASE-T 24個以上
L3プロトコル	IPv4、IPv6
VLAN	IEEE802.1Q
冗長構成	スタック接続
形状	19インチラックマウントタイプ
保守	引取修理保守とする。

## 7-(2)-イ-(イ) 本部用ルータ仕様

名称	本部用ルータ
数量	2台(うち1台は予備)
対応回線	FTTH(NTTフレッツ光ネクスト等)
対象プロトコル	IPv4、IPv6
LANポート	全ポートギガ対応(2ポート+8スイッチポート以上、ループガード機能)
IPsecスループット	IPv4性能:最大2Gbps、IPsec性能:最大1.3Gbps
WANプロトコル	PPPoE(フレッツ 光ネクストIPv6 PPPoE(トンネル方式) 対応)
VPN機能	IPsec/IKE、暗号アルゴリズムDES、3DES、AES(128/192/256bit)
VPN対地数(IPsec)	128以上
セキュリティ機能	IEEE802.1X認証、MACアドレス認証機能、Web認証、URLフィルタリング
設定手段	コンソール、TELNET、WWW経由GUI対応
形状	19インチラックマウントタイプ
保守	引取修理保守とする。

## 7-(2)-イ-(ウ) 各施設用ルータ仕様

名称	各施設用ルータ
数量	10台(うち1台は予備)
対応回線	FTTH(NTTフレッツ光ネクスト等)
対象プロトコル	IPv4、IPv6
LANポート	全ポートギガ対応(2ポート+6スイッチポート以上)
IPsecスループット	IPv4性能:最大2Gbps、IPsec性能:最大1.2Gbps
WANプロトコル	PPPoE(フレッツ 光ネクストIPv6 PPPoE(トンネル方式) 対応)
VPN機能	IPsec/IKE、暗号アルゴリズムDES、3DES、AES(128/192/256bit)
VPN対地数(IPsec)	128以上
セキュリティ機能	IEEE802.1X認証、MACアドレス認証機能、Web認証、URLフィルタリング
設定手段	コンソール、TELNET、WWW経由GUI対応
形状	19インチラックマウントタイプ
保守	引取修理保守とする。

## 7-(2)-イ-(エ) 中継用L2SW仕様

名称	中継用L2SW
数量	1台(宍粟消防署に設置)
インタフェース	10/100/1000BASE-T 8個以上
スイッチング方式	ストア&フォワード方式
スイッチファブリック	20Gbps以上
VLAN数	4094個以上
L3プロトコル	IPv4、IPv6
VLAN	IEEE802.1Q、Port VLAN、Dynamic VLAN、QinQ、Guest VLAN、Protocol Base VLAN
形状	19インチラックマウントタイプ
保守	引取修理保守とする。

## 7-(2)-イ-(オ) ループ用L2SW仕様

名称	ループ用L2SW
数量	3台(一宮分署、千種出張所、波賀出張所に設置)
インタフェース	10/100/1000BASE-T 8個以上
スイッチング方式	ストア&フォワード方式
スイッチファブリック	20Gbps以上
VLAN数	4094個以上
L3プロトコル	IPv4、IPv6
VLAN	IEEE802.1Q、Port VLAN、Dynamic VLAN、QinQ、Guest VLAN、Protocol Base VLAN
形状	19インチラックマウントタイプ
保守	引取修理保守とする。

## 7-(4)-ア メインシステムー仮想サーバ仕様

名称	【仮想サーバ】 消防本部設置
数量	1台
仮想環境	4ゲストOS以上 (VM1:ドメインサーバ、VM2:ウイルス管理サーバ、VM3:資産管理管理サーバ、VM4:予備)
OS	Windows Server 2019 Standard相当
CPU	Intel(R) Xeon(R) プロセッサ Silver 4214R(12C/24T、2.40GHz、16.5MB、TDP100W)×2個以上
HDD	300GB×5 (Raid5、SAS、1000rpm) 以上
光学ドライブ	DVD-ROMドライブ (内蔵式)
メモリ	96GB以上
LAN	10/100/1000Base-T×4以上
形状	19インチラックマウントタイプ (2U以下)
電源ユニット	冗長構成、700W (Platinum) 以上
UPS	不要 (※他システムのUPSに接続)
保守	24時間365日対応オンサイト保守(5年間)
ラック	既設 (37Uラック) 流用、新規調達 (17型LCDコンソールユニット1台、サーバスイッチユニット(4Server用)、各種ケーブル)

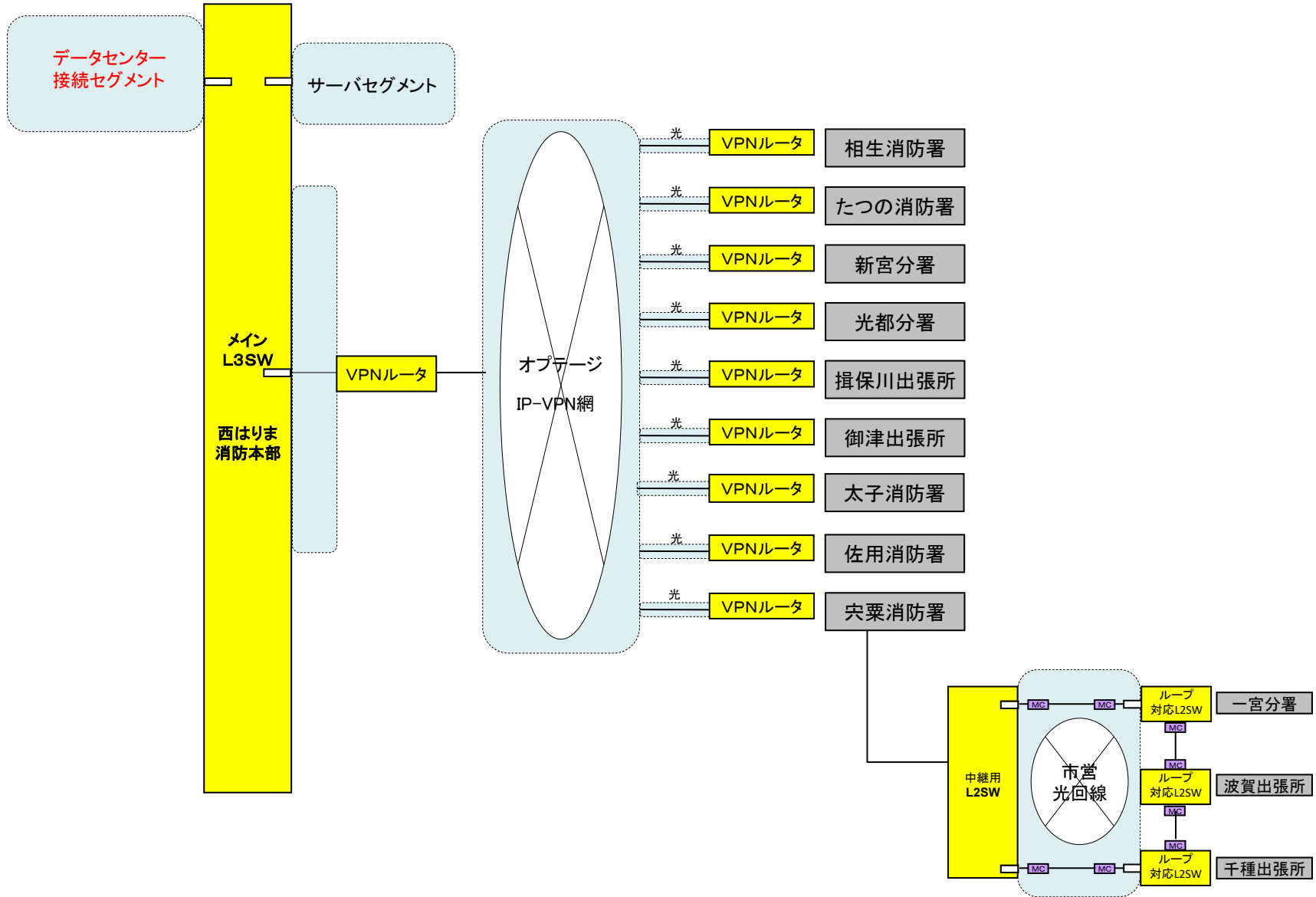
## 7-(4)-ア サブシステムードメイン副サーバ仕様

名称	【ドメイン副サーバ】 宍粟消防署設置
数量	1台
OS	Windows Server 2019 Standard
CPU	Intel(R) Xeon(R) プロセッサ E-2224(4C/4T、3.40GHz、8MB、TDP71W)以上
HDD	240GB以上 SSD×2
光学ドライブ	DVD-ROMドライブ(内蔵式)
メモリ	16GB以上
LAN	10/100/1000Base-T×2以上
形状	19インチラックマウントタイプ(2U以下)
電源ユニット	冗長構成、400W以上
UPS	19インチラックマウントタイプ 750VA(接続ケーブル含)
ソフト	UPS管理ソフト
保守	24時間365日オンサイト保守(5年間)
ラック	既設(13Uラック、17型LCDコンソールユニット1台、サーバスイッチユニット(4Server用)、各種ケーブル)流用

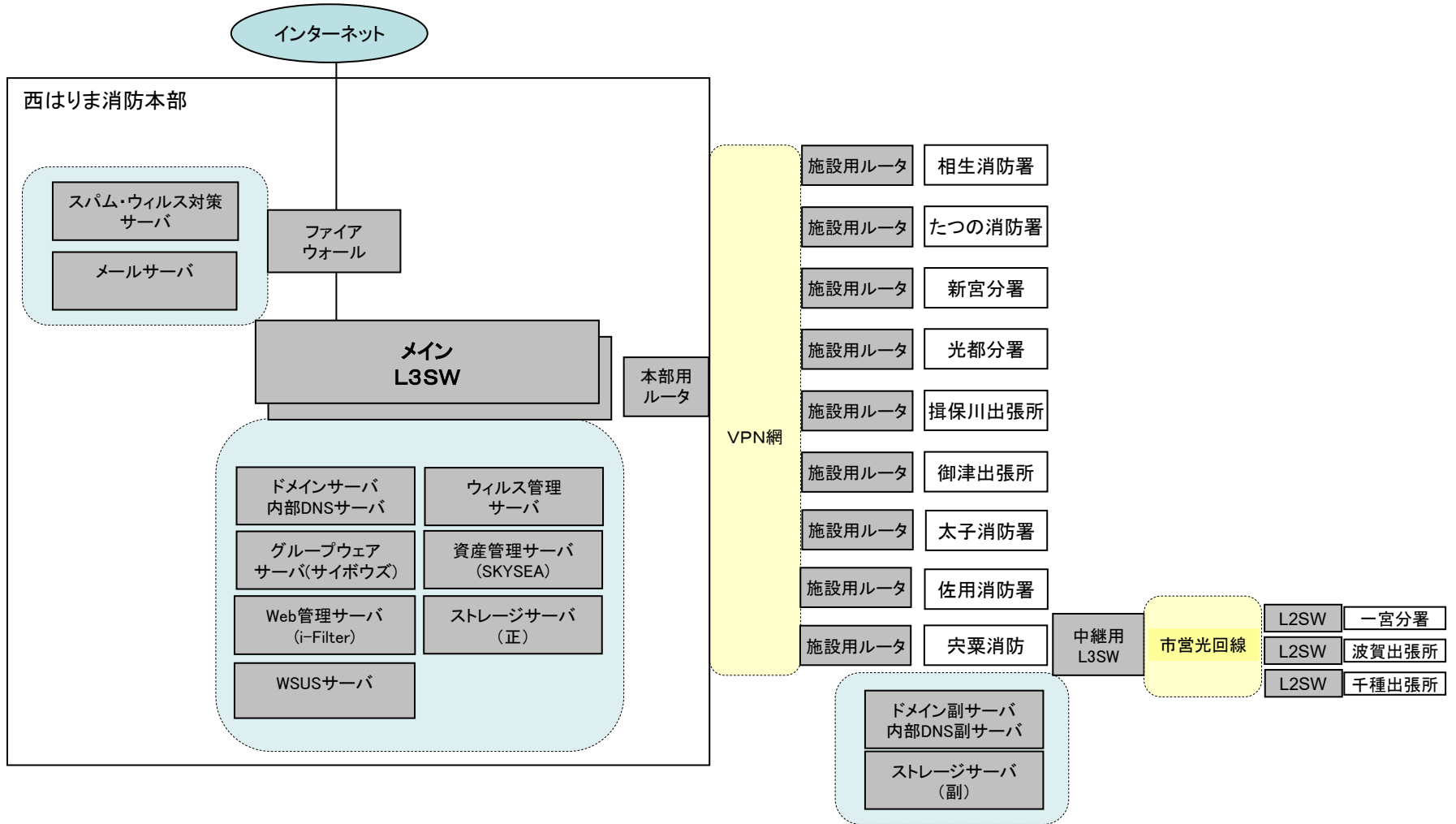
## 7-(4)-ア ストレージサーバ仕様

名称	ストレージサーバ
数量	2台
OS	Windows Server IoT 2019 for Storage Standard相当
CPU	Intel(R) Xeon(R) プロセッサ Bronze 3206R(8C/8T、1.90GHz、11MB、TDP85W)×1以上
HDD	4TB以上 HDD(Raid5、SATA、7200rpm)×4
光学ドライブ	DVD-ROMドライブ(内蔵式)
メモリ	16GB以上
LAN	10/100/1000Base-T×2以上
形状	19インチラックマウントタイプ(2U以下)
電源ユニット	冗長構成、400W以上
UPS	19インチラックマウントタイプ 1200VA(接続ケーブル含)
ソフト	レプリケーションソフト:Arcserve Replication 18.0 for Windows Standard for File Server相当、保守(1年間)
	UPS管理ソフト(宍粟消防署設置分のみ)
保守	5日間、8:30~17:30対応、オンサイト保守(5年間)

# ネットワーク構成図



# システム構成図(現状)



# システム構成図(更改後)

