



西はりま消防組合公告第7号

一般競争入札を次のとおり公告する。

令和7年4月30日

西はりま消防組合管理者 山 本



- 1 入札する物件  
西はりま第7号 感染防止衣（上衣及び下衣）購入（単価契約）

入札募集情報

令和7年4月30日公告

物件番号	西はりま第7号
物件名	感染防止衣（上衣及び下衣）購入（単価契約）
納入場所	たつの市揖保川町正條 279 番地 1      西はりま消防本部
納入期限	令和8年3月31日（火）まで
担当課	西はりま消防本部 警防課
業務概要	救急活動に必要な物品の購入
同等品	可
入札参加資格 (全項目に該当する者)	① 登録要件 ・入札参加申込期間終了までに <b>令和6・7年度</b> 西はりま消防組合の入札参加資格名簿（物品・役務）に登録がある者
	② 住所要件 無
	③ その他 ・公告日から開札日までの間、西はりま消防組合、構成市町又は兵庫県から指名停止を受けていない者 ・地方自治法施行令（昭和22年政令第16号）第167条の4に規定する入札参加者の資格制限に該当しない者 ・会社更生法（平成14年法律第154号）に基づく更正手続開始の申立て及び民事再生法（平成11年法律第225号）に基づく再生手続開始の申立てがなされていない者。ただし、それぞれの申立てがなされた者であっても、公告日の前日までに裁判所から更生又は再生計画の認可決定を受けたものはこの限りでない。 ・警察当局から、暴力団員が実質的に経営を支配する者又はこれに準ずる者として、契約等からの排除要請があり、当該状態が継続している者でないこと。
予定価格	有 / 事後公表
最低制限価格	無
入札方法	郵便方式（一般書留・簡易書留郵便に限る。）※持参及び普通郵便不可 ※任意の封筒表面に添付様式（別紙1）を糊付けし、入札書等を封入すること。 事後審査型（開札後に入札参加資格の審査を行い、落札者を決定するので最低価格入札者であっても落札者とならない場合がある。）
仕様書の配布	西はりま消防組合ホームページに掲載

入札に関する質問	期日	令和7年5月9日（金）正午まで
	方法	質問書（別紙2）により、西はりま消防本部総務課（FAX0791-72-6119）へFAX送信。 送信後、送信した旨の確認電話をすること。 （TEL0791-76-7119）
質問に対する回答	期日	令和7年5月12日（月）
	方法	西はりま消防組合ホームページに掲載
入札書の提出	期日	令和7年5月26日（月）正午必着 （※提出期日までに入札書が届かない場合は、無効とします。）
	提出書類	・入札書 ・積算内訳書 ※入札金額は、 <u>消費税を含みません</u> 。 任意の封筒に封入封かんのこと。
	提出先	〒671-1692 兵庫県たつの市揖保川町正條 279 番地 1 西はりま消防本部 総務課
開札	日時	令和7年5月27日（火）午前10時30分
	場所	西はりま消防本部3階
	その他	代理人が立会いする場合は、委任状を持参ください。
同額入札の場合の落札決定	<p>開札の結果、落札となるべき同額入札者が2人以上あるときは、入札者本人又は代理人（委任状が必要）が、その場でくじ引きにより落札者を決定する。</p> <p>ただし、同額入札者（代理人）の一部又は、全員が入札会場にいない場合は、5月28日（水）午前10時30分から西はりま消防本部総務課においてくじ引きを実施し落札者を決定する。</p> <p>なお、くじ引きに参加できない同額入札者（代理人）があるときは、当該入札事務に関係のない西はりま消防本部職員が代わってくじを引くこととする。</p>	
保証金	入札保証金	／ 免除
	契約保証金	／ 契約金額の10%以上 ただし、契約規則第30条に該当する場合は免除
支払条件	前金払	／ 無
	部分払	／ 無

<p>注意事項</p>	<ul style="list-style-type: none"> <li>・ 関係法令等、入札に関する条件を熟知のうえ入札に参加のこと。</li> <li>・ 受注者又はその下請業者が、暴力団員等から不当介入を受けたにもかかわらず、警察への届出、発注者への報告等を怠ったときは、指名停止の対象となる。</li> <li>・ 別紙3「入札に関する注意事項」参照</li> </ul>
<p>その他</p>	<ul style="list-style-type: none"> <li>・ 入札執行回数 2回以内</li> <li>・ 開札の後、予定価格の制限の範囲内で最低の価格を持って入札をした者を落札候補者とし、当該落札候補者の資格審査を行い、入札参加資格を満たしている場合は、落札を決定する。</li> <li>・ 資格審査の結果、当該落札候補者が入札参加資格を満たしていない場合は、落札者が決定するまで、次順位者から順次資格審査を行う。</li> </ul>

物件（業務）番号	西はりま第7号
----------	---------

## 入 札 書

物 件（業務）名 感染防止衣（上衣及び下衣）購入（単価契約）

納 入 場 所 たつの市揖保川町正條279番地1  
西はりま消防本部

入 札 金 額 ¥ (税抜き)

上記物件については、西はりま消防組合契約規則（平成25年規則第31号）、契約条項その他関係書類、現場等を熟知のうえ、上記金額をもって入札します。

令和7年5月27日

西はりま消防組合

管理者 山 本 実 様

入札者 住 所

商号又は名称

代表者氏名

Ⓜ

物件（業務）番号	西はりま第7号
----------	---------

積算内訳書

令和7年5月27日

西はりま消防組合  
 管理者 山本 実 様

住 所 \_\_\_\_\_

商号又は名称 \_\_\_\_\_

代表者職氏名 \_\_\_\_\_

品名	サイズ	予定数量（枚） ※1	税抜単価（円）	予定数量×単価 （円）
感染防止衣 上衣 救急救命士 表記有り	S	6		
	M	87		
	L	60		
	2L	35		
	3L	5		
	計	193		
感染防止衣 上衣 救急救命士 表記無し	S	20		
	M	236		
	L	391		
	2L	150		
	3L	10		
	計	807		
感染防止衣 下衣	S	35		
	M	359		
	L	463		
	2L	118		
	3L	25		
	計	1,000		
	総計	2,000		

※1 予定数量は、契約締結日から令和8年3月末日までの購入予定数量であり、購入数量を確約するものではありません。

別紙1

## 入札書の送付方法

封筒オモテに、下記様式(キリトリセン内)を貼りつけてください。

キリトリセン

〒671-1692

兵庫県たつの市揖保川町正條279番地1

西はりま消防本部 総務課 宛

入札書在中

①	物件番号	西はりま第7号	消防組合受付印 何も記入しないでください。
②	開札日	令和7年5月27日	
③	商号または名称		
④	代表者氏名		

③④は入札参加者が必ず記入すること。

※簡易書留で郵送すること。

## 質 問 書

社名			
担当者			
電話		FAX	
E-mail			

### 【質問】

件名	西はりま第7号 感染防止衣（上衣及び下衣）購入（単価契約）



# 委任状

私は、\_\_\_\_\_を代理人と定め下記の  
権限を委任します。

記

\_\_\_\_\_の  
入札及び見積に関する一切の権限

受任者 使用印鑑	
-------------	--

令和 年 月 日

西はりま消防組合  
管理者 山本 実 様

住 所

商号又は名称

代表者氏名

印

## 入札に関する注意事項

この案内は、郵便方式入札の参加に当たり、注意事項を記載していますので、必ずお読みください。

### 1 関係法令

地方自治法、同施行令、西はりま消防組合契約規則、その他指示事項を熟知のうえ、入札に参加してください。

### 2 入札書等の作成要領

入札書等の作成に当たっては、次の事項に留意のうえ作成してください。記載誤り、押印漏れ、内容の不備等がある場合は、入札無効となるので十分ご注意ください。

- (1) 入札書等は、黒のペン又はボールペンで記入してください。
- (2) 入札書の入札者欄は、入札参加者の住所、商号又は名称、当該事業所の代表者職氏名（支店等で登録している場合は、必ずその支店長等の氏名を記載押印し、本社の代表取締役等の氏名は記載しないで下さい。）を記載し押印してください。
- (3) 入札書の日付は、**入札（開札）の年月日**を記載してください。
- (4) 記載事項を訂正するときは、誤字に二重線を引き、上部に正書し、訂正箇所を押印してください。ただし、**入札金額の訂正は一切認めません。**
- (5) 入札書の入札金額には、**消費税を含めない**でください。

### 3 入札書等の提出

- (1) 入札書等は、指定された期日までに郵送にて提出してください。
- (2) 提出方法は、一般書留郵便及び簡易書留郵便で提出してください。  
**持参及び普通郵便は受付できません。**
- (3) 提出する際に使用する封筒は、任意の封筒とし、添付の様式を封筒の表面に糊付けし ①入札書、②その他特に提出を求められた書類を封入封かんしてください。
- (4) 1枚の封筒には、1件分の必要書類しか入れることはできません。

#### 4 入札の辞退（指名競争入札・事前審査型一般競争入札の場合のみ）

入札を辞退される場合は、入札日の前日までに入札辞退届を、郵送（普通郵便可）又は直接提出してください。

#### 5 入札の無効

次の各号のいずれかに該当する入札は無効となります。

- (1) 入札書等の必要書類が同封されていない入札
- (2) 入札書に記名押印のない入札
- (3) 件名、入札金額、日付、入札者の住所、商号又は名称、代表者職氏名の記載のない入札又は不明確な入札
- (4) 誤字、脱字等により意思表示が不明瞭であるもの又はこれを訂正して押印のない入札
- (5) 入札金額を訂正した入札
- (6) 予定価格を超える価格でした入札（予定価格を事前公表した場合）
- (7) 談合その他の不正行為によって行われたと認められる入札
- (8) 入札参加資格審査の結果、入札参加資格のない者がしたと認められる入札
- (9) 虚偽の申請により資格を得た者のした入札
- (10) 入札に関する条件に違反した入札

#### 6 落札者の決定

事後審査型入札においては、開札の後、申込者のうち、予定価格の制限の範囲内で最低の価格をもって入札をした者を落札候補者とし、当該落札候補者の資格審査を行い、入札参加資格を満たしている場合は、落札を決定します。

資格審査の結果、当該落札候補者が入札参加資格を満たしていない場合は、落札者が決定するまで、次順位者から順次資格審査を行います。

落札者を決定した時は、その旨を当該落札者に通知するとともに、契約手続きについて説明を行います。通知を受けた者は、契約手続きについて担当職員の指示に従ってください。

令和7年度

感染防止衣（上衣及び下衣）仕様書

西はりま消防組合

# 感染防止衣（上衣及び下衣）仕様書

この仕様書は、西はりま消防組合（以下「消防組合」という。）が令和7年度に単価契約する感染防止衣（上衣及び下衣）の仕様について定める。

## 1 仕様

### (1) 材料

#### ア 生地一般

色ムラ、汚れ、異物の混入等品質を損なう欠点のないものとする。

#### イ 生地

A 生地については別表1を、B 生地については別表2を満たすものとする。

#### ウ 生地の各規格について、第三者試験機関が発行する試験成績書を有すること。

### (2) 形状・寸法

ア 上衣は、長袖、スタンドカラー面ファスナー付き、フロントファスナーのジャンパータイプであること。また、左右に脇ポケット・胸ポケット・左袖にペン刺しを取り付けること。

イ 上衣のファスナーは、オートマチックスライダー機能を持つYKKファスナーとする。

ウ 上衣の袖口はゴム等で絞り込みであり伸縮性により着装時に密着するものとする。尚、袖口の直径は5cm（±0.5cm）であること。

エ 脇ポケットの寸法は、縦20cm（±2cm）×横20cm（±2cm）寸法であること。

なお、右前の脇ポケットには、ペン挿し部分が設けてあること。

オ 上衣の反射テープはシルバーとし、背部・両袖・胸フラップ・腰ポケットに合計6点設けてあること。

テープ幅および設置位置は別図1の通りとする。

カ 上衣の背面にはB生地を使用し、その他の部分はA生地を使用すること。

詳細は別図1の通りとする。

キ 下衣は、ウエスト部分がゴム等で伸縮性があり、サイズ対応できるものとする。

ク 下衣の右腰回りに面ファスナーが縫い付けてあること。

ケ 下衣のファスナーは、止コイルファスナーとすること。

コ 下衣の反射テープは両裾2点に設けてあること。

テープ幅および設置位置は別図2の通りとする。

サ 下衣にはA生地を使用すること。詳細は別図2の通りとする。

### (3) 縫製

ア 各部の縫合は、縫い目の飛び、はずれがない優良なものとする。

イ 縫い代は、各部分に適した十分なものとする。

ウ 糸調子は、縫い目が優良で縫い曲がりが目立たないものとする。

エ 縫い始め、縫い終わりの箇所（本縫い部分）は、返し縫をすること。

### (4) 本部名標識

次に掲げる「 」内の文字を（ ）内の字体により、指定するインクで印刷したもので

あること。

なお、文字は、下記の通りとする。

- ア 「救急救命士」表記無しは、左胸部に「西はりま消防本部」（丸ゴシック体）及び「HYOGO」（丸ゴシック体）と表記し、紺色再帰反射インクで印刷すること。
- イ 「救急救命士」表記有りは、左胸部に「西はりま消防本部」（丸ゴシック体）及び「救急救命士」（丸ゴシック体）と表記し、「西はりま消防本部」は紺色再帰反射インクで印刷し、「救急救命士」は赤色再帰反射インクで印刷すること。
- ウ 背部に「西はりま消防本部」（丸ゴシック体）及び「HYOGO」（丸ゴシック体）と表記し、紺色再帰反射インクで印刷すること。
- エ 文字のサイズ及び印刷パターンは、別図3のとおりとすること。

(5) 表示札

上衣のサイズ表示位置はスタンドカラーの内側とし、下衣のサイズ表示位置は右ウエスト部分とすること。

(6) その他

別図1及び別図2を参照とすること。

(7) 参考品番

- ア 上衣：エイブル山内株式会社製 2785-JS
- イ 下衣：エイブル山内株式会社製 2775-S

2 契約期間

令和8年3月31日まで

3 購入予定数

別表3のとおり

※目安であり、購入数を確約するものではありません。

4 納入場所

西はりま消防本部 警防課  
〒671-1692 兵庫県たつの市揖保川町正條 279-1

5 梱包

- (1) 1着ごとにポリプロピレンの袋に収納すること。
- (2) 基本的に100着を1箱に収納すること。（数量によって入り数変更の可能性有り）

6 注意事項

この仕様書に定めない事項については、消防組合と協議し、その指示に従うこと。

別表.1

## A 生地 の 規 格 一 覧 表

A 生地は、帯電防止加工を施した下表の通りとし、汚れ等がないものを使用すること。

区 分	規 格 等	試 験 方 法
種 類	表 : ポリプロピレン不織布 中間 : ポリエチレン透湿フィルム 裏 : 内ポリエステル、外ポリエチレンの芯鞘 構造不織布の3層構造生地	
目 付	60 ± 5 g/m <sup>2</sup>	JIS-L-1913
色 相	ライトブルー	
引張強さ	縦 : 100N 以上 横 : 60 N 以上	JIS-T-8115 引張速度 : 100mm/min つかみ間隔 : 200mm
引張伸度	縦 : 50% 以上 横 : 50% 以上	試料幅 : 50mm 試験機 : 定速伸長形
引裂強さ	縦 : 40 N 以上 横 : 40 N 以上	JIS-T-8115
耐水度	50kPa 以上	JIS-L-1092 B 法 高水圧法
撥水度	4 点 以上	JIS-L-1092 A 法
透湿度	300 g/m <sup>2</sup> ・h 以上	JIS-L-1099 A-1 法
アルコール浸透度	3 等級 (透湿指数 1 以下)	JIS-T-8115 耐浸透性試験
人工血液バリア性	クラス 6 合格	JIS-T-8060 B 法
ウィルスバリア性	クラス 6 合格	JIS-T-8061 B 法

別表.2

## B 生地の規格一覧表

B 生地は下表の通りとし、汚れ等がないものを使用すること。

区 分	規 格 等	試験方法
種類	SMMS 4層構造 (スパンボンド/メルトブローン/メルトブローン/スパンボンドのポリプロピレン 4層構造不織布)	
目付	50 ± 4 g/m <sup>2</sup>	JIS L 1085
厚さ	0.4 ± 0.05 mm	JIS L 1085 A法 荷重：0.5kPa
引張強さ	縦：110 N 以上 横：65 N 以上	JIS L 1096 A法 カットストリップ法 準用 試料幅：50mm 試験機：定速伸長形
伸び率	縦：95 % 以上 横：80 % 以上	
引裂強さ	縦：35 N 以上 横：65 N 以上	JIS T 8115
耐水度	850 mm 以上	JIS L 1092 A法 低水圧法
微粒子捕集効率 (PFE)	93.5 % 以上	ASTM F 2299

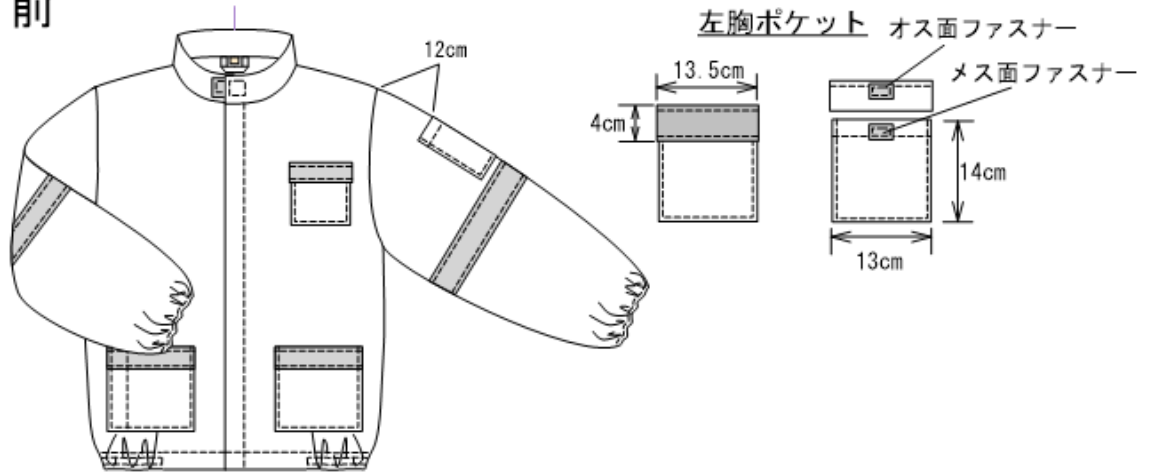


# 形状及び寸法

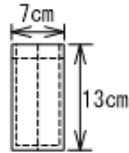
## 【上衣】

### 背面SMMSモデル

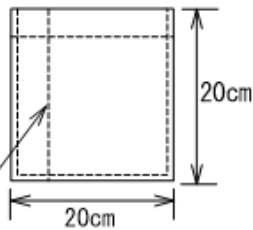
前



左袖ポケット

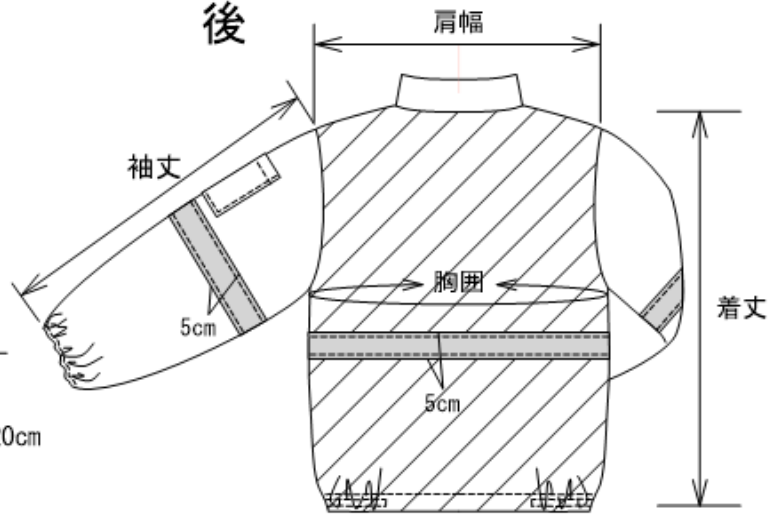


腰ポケット



右のみペン刺し  
ステッチ

後



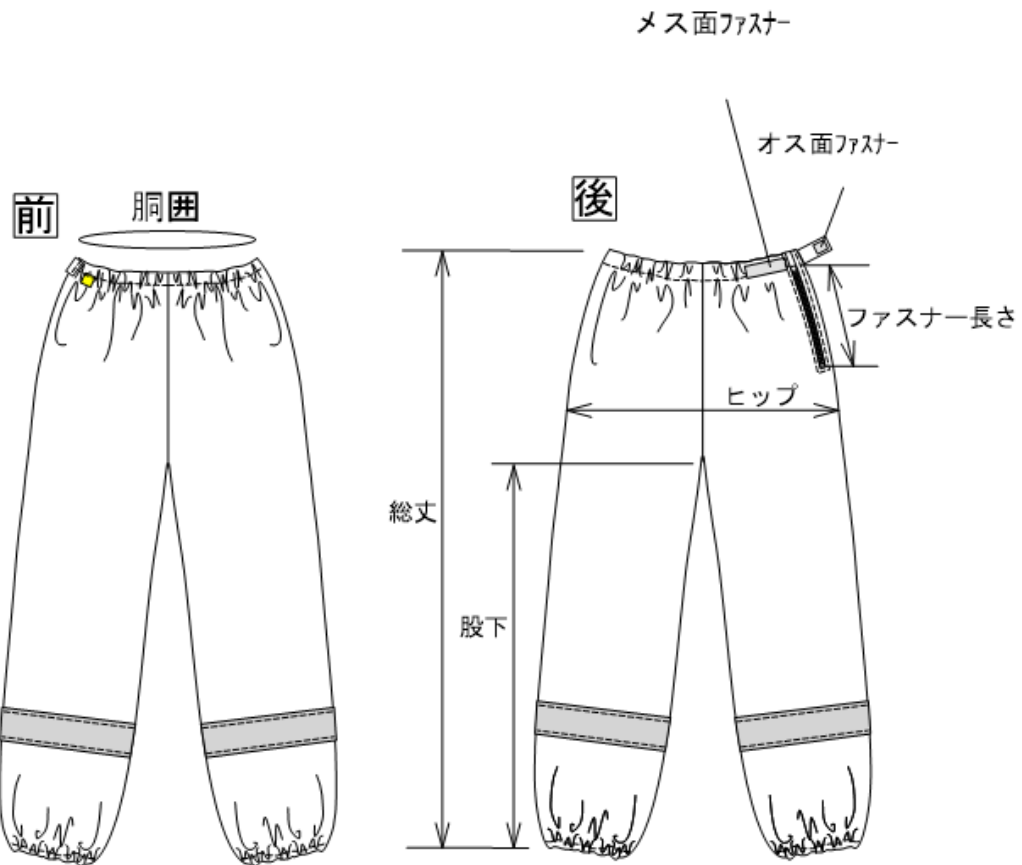
(単位: cm・許容差±5%)

サイズ別	SS	S	M	L	LL	3L	4L
着丈	63	65	66	69	73	76	76
肩幅	46	48	49	51	53	55	57
胸囲	108	114	120	126	132	138	144
袖丈	55	59	60.5	64.5	65.5	69.5	70.5
首回り	46	48	50	52	54	56	57



別図.2

## 形状及び寸法 【下衣】



(単位：cm・許容差±5%)

サイズ別	SS	S	M	L	LL	3L
総丈	111	115	119	123	126	129
ヒップ	106	112	118	125	135	145
股下	74	78	82	85	87	89
胴囲 (ゴム上がり)	52	58	66	72	78	84
ファスナー長さ	30	30	30	30	30	30

A生地

西はりま消防本部  
HYOGO

縦 86 mm 横 320 mm

左胸のプリント文字については下の通り 2 パターン

西はりま消防本部  
HYOGO

縦 38 mm 横 120 mm

「救急救命士」表記無し

西はりま消防本部、HYOGO の文字色は紺色

西はりま消防本部  
救急救命士

縦 38 mm 横 120 mm

「救急救命士」表記有り

「救急救命士」文字については赤