

西はりま消防組合公告第15号

一般競争入札を次のとおり公告する。

平成28年3月9日

西はりま消防組合管理者 栗原 一

1 入札する物件

西はりま第2号 平成28年度救急活動消耗品及び医薬材料（単価契約）

入札募集情報

平成28年3月9日公告

物件番号	西はりま第2号
物件名	平成28年度救急活動消耗品及び医薬材料（単価契約）
納入場所	相生市旭一丁目1番3号 相生消防署 たつの市龍野町富永1005番地1 たつの消防署 宍粟市山崎町船元34番地1 宍粟消防署 揖保郡太子町老原554番地1 太子消防署 佐用郡佐用町円應寺233番地1 佐用消防署
契約期間	平成28年4月1日（金）から平成29年3月31日（金）まで
担当課	西はりま消防組合消防本部総務課
業務概要	救急活動に必要な物品の単価契約
入札参加資格 (全項目に該当する者)	<p>① 登録要件 平成28、29年度西はりま消防組合入札参加資格者名簿（物品・役務）に登録することができる者。（登録については、組合ホームページ参照）</p> <p>② 住所要件 無</p> <p>③ その他 ・公告日から開札日までの間、西はりま消防組合、構成市町又は兵庫県から指名停止を受けていない者 ・地方自治法施行令（昭和22年政令第16号）第167条の4に規定する入札参加者の資格制限に該当しない者 ・会社更生法（平成14年法律第154号）に基づく更正手続開始の申立てがなされていない者。ただし、それぞれの申立てがなされた者であっても、公告日の前日までに裁判所から更生又は再生計画の認可決定を受けたものはこの限りでない。 ・警察当局から、暴力団員が実質的に経営を支配する者又はこれに準ずる者として、契約等からの排除要請があり、当該状態が継続しているものではないこと。</p>
予定価格	有 / 事後公表
最低制限価格	無
入札方法	郵便方式（一般書留・簡易書留郵便に限る。持参及び普通郵便不可） ※封筒（任意）に添付の様式を封筒表面に糊付けし、入札書を封入すること。

入札書の提出期限及び提出先	提出期限	平成28年3月23日（水）午後5時必着 （※提出期限までに入札書の提出が無い場合は、無効とします。）
	提出書類	西はりま消防組合 平成28年度救急活動消耗品及び医薬材料 品名別入札書
	提出先	671-1692 兵庫県たつの市揖保川町正條 279 番地 1 西はりま消防組合 消防本部総務課
開札の日時及び場所	日時	平成28年3月24日（木） 午後2時00分
	場所	西はりま消防本部（2階）
	その他	代理人が立会いする場合は、委任状を持参ください。
仕様書	組合ホームページに掲載	
入札に関する質問	期日	平成28年3月15日（火）午後5時まで
	方法	質問書（別紙3）により、西はりま消防本部総務課 （FAX 0791-72-6119）へ FAX 送信
質問に対する回答	期日	平成28年3月18日（金）
	方法	組合ホームページに掲載
同等品確認書の提出	期日	平成28年3月15日（火）午後5時まで
	方法	同等品確認書（別紙4）により、西はりま消防本部総務課 （FAX 0791-72-6119）へ FAX 送信
同等品確認に対する回答	期日	平成28年3月18日（金）
	方法	組合ホームページに掲載
保証金	入札保証金	／ 契約しようとする金額の5%以上 ただし、契約規則第12条に該当する場合は免除。
	契約保証金	／ 契約金額の10%以上
支払条件	前金払	／ 無
	部分払	／ 無
同額入札の場合の落札決定	<p>開札の結果、落札となるべき同額入札者が2人以上あるときは、入札者本人又は代理人（委任状が必要）が、その場でくじ引きにより落札者を決定する。</p> <p>ただし、同額入札者（代理人）の一部又は全員が入札会場にいない場合は、平成28年3月25日（金）午後2時から西はりま消防組合消防本部においてくじ引きを実施し落札者を決定する。</p> <p>なお、くじ引きに参加できない同額入札者（代理人）があるときは、当該入札事務に関係のない消防組合職員が代わってくじを引くこととする。</p>	

<p>注意事項</p>	<ul style="list-style-type: none"> <li>・ 関係法令等、入札に関する条件を熟知のうえ入札に参加のこと。</li> <li>・ 受注者又はその下請業者が、暴力団員等から不当介入を受けたにもかかわらず、警察への届出、発注者への報告等を怠ったときは、指名停止の対象となる。</li> <li>・ 別紙「入札に関する注意事項」参照</li> </ul>
<p>その他</p>	<ul style="list-style-type: none"> <li>・ 入札執行回数 1回</li> <li>・ 開札の後、予定価格の制限の範囲内で、最低の価格を持って入札をした者を落札候補者とし、当該落札候補者の資格審査を行い、入札参加資格を満たしている場合は、落札を決定する。 資格審査の結果、当該落札候補者が入札参加資格を満たしていない場合は、落札者が決定するまで、次順位者から順次資格審査を行う。</li> <li>・ <u>本入札は、次年度当初予算成立を前提とした年度開始前からの準備手続きであり、予算成立後に効力を生じる。従って、当組合構成市町議会（相生市、たつの市、宍粟市、太子町、佐用町）において当初予算が否決された場合は、契約を締結しないものとする。また、契約を締結しない場合、それまでに要した費用は、入札参加者の負担とする。</u></li> </ul>

物件(業務)番号

西はりま第2号

西はりま消防組合 平成28年度救急活動消耗品及び医薬材料 品名別入札書

平成 年 月 日

西はりま消防組合

管理者 栗原 一様

住 所 \_\_\_\_\_

商号又は名称 \_\_\_\_\_

代表者職氏名 \_\_\_\_\_

印

物品名	予定数量 ※1	入札額	備 考	同等品
1 逆流防止弁付吐物受バック オートバック 型番:N10047 (50枚入)	21			
2 プレミア・ニトリルPFグローブ 型番:FR-852 カラー:ブルー/ホワイト サイズ:M (100枚入)	150			
3 プレミア・ニトリルPFグローブ 型番:FR-853 カラー:ブルー/ホワイト サイズ:L (100枚入)	110			
4 プラスチック手袋 型番:NS-430 サイズ:M (100枚入)	220			
5 プラスチック手袋 型番:NS-430 サイズ:L (100枚入)	170			
6 N95微粒子用 マスク 型番:1860 サイズ:レギュラー (20枚入)	5			可
7 サージカルマスク メジャーリーガー 型番:M-001 (50枚入)	330			可
8 シューズカバー 型番:SC-S サイズ:フリー (50足入(100枚入))	34			可
9 ティスホキャップ 型番:CN207 (100枚入)	2			可
10 感染防止衣 上衣 反射テープ付 ジャンパー 型番:HS76 サイズ:M	180		仕様書あり	
11 感染防止衣 上衣 反射テープ付 ジャンパー 型番:HS76 サイズ:L	250		仕様書あり	
12 感染防止衣 上衣 反射テープ付 ジャンパー 型番:HS76 サイズ:LL	150		仕様書あり	
13 感染防止衣 上衣 反射テープ付 ジャンパー 型番:HS76 サイズ:3L	20		仕様書あり	
14 感染防止衣 上衣 反射テープ付 ジャンパー 型番:RS57 サイズ:M	30		仕様書あり	
15 感染防止衣 上衣 反射テープ付 ジャンパー 型番:RS57 サイズ:L	110		仕様書あり	

住 所 \_\_\_\_\_  
 商号又は名称 \_\_\_\_\_  
 代表者職氏名 \_\_\_\_\_



物品名	予定数量 ※1	入札額	備 考	同等品
16 感染防止衣 上衣 反射テープ付 ジャンパー 型番:RS57 サイズ:LL	50		仕様書あり	
17 感染防止衣 上衣 反射テープ付 ジャンパー 型番:RS57 サイズ:3L	10		仕様書あり	
18 感染防止衣 スポンバクテルバリア・血液バリア クラス6 サイズ:M	20			可
19 感染防止衣 スポンバクテルバリア・血液バリア クラス6 サイズ:L	30			可
20 感染防止衣 スポンバクテルバリア・血液バリア クラス6 サイズ:LL	20			可
21 感染防止衣 上衣 反射テープ付 ジャンパー 型番:PB サイズ:M	200		仕様書あり	
22 感染防止衣 上衣 反射テープ付 ジャンパー 型番:PB サイズ:L	300		仕様書あり	
23 感染防止衣 上衣 反射テープ付 ジャンパー 型番:PB サイズ:LL	200		仕様書あり	
24 チェリーペーパータオル サイズ:230mm×220mm (100枚入)	70			可
25 携帯用特殊毛布 レスキューシート(平織りタイプ) サイズ:210cm×160cm	92			可
26 アームカバー 型番:4357105 サイズ:長さ45cm (100枚入)	1			
27 アンダーパッド ALCNU100 サイズ:58cm×91cm (100枚入)	1			可
28 マットレスカバー ALCEF600 (50枚入)	49			
29 毛布 無地茶色 サイズ:140cm×200cm	57			
30 毛布カバー 無地白色 サイズ:150cm×210cm	40			
31 リングカッター 替刃(ビーパー) 型番:374151-2 (2枚)	13			
32 ハンドヘルドCO2モニタ カブノチェックII 用患者アタッチメント・キット 型番:WW8214 (10個入)	5			
33 レーダーダーク用 フィンガープロブ サイズ:成人用	3			
34 LEDアルカフッシュライト【ペンライト】 型番:0-9521 ノック式 サイズ:φ12mm×137mm	16			可

住 所 \_\_\_\_\_  
 商号又は名称 \_\_\_\_\_  
 代表者職氏名 \_\_\_\_\_ (印)

物品名	予定数量 ※1	入札額	備 考	同等品
35 レーダーサーク用 マンシエツ サイズ:成人用	8			
36 レーダーサーク用 マンシエツ サイズ:小児用	8			
37 耳式体温計 けんおんくん用 プロブカバー TYPE J (40枚入)	1			可
38 電子体温計けんおんくん 型番:MC-680	10			可
39 聴診器 リットマンクラシック II S.E. 2201(ブラック)	2			可
40 パワーミニック用 カテーテルコネクター(アダプター) 型番:S-5 P-290	2			
41 パワーミニック用 フィルター	3			
42 パワーミニック用 吸引チューブ(ジョイント付)	6			
43 パワーミニック用 吸引ボトル(蓋付)	3			
44 パワーミニック用 吸引蓋(キャップセット)	3			
45 滅菌救急用 お産セット タイプS	7			可
46 アイスノン サイズ:大	14			可
47 アイスノン サイズ:小	14			可
48 瞬間冷却パック ひえっぺ (20個入)	23			可
49 シャープセフティ(注射針等廃棄専用容器) 型番:8901SA サイズ:0.5L (10個入)	4			可
50 ストレッチャー用枕かまぼこ型枕(固定用ベルト付)	1			
51 モデル430シリーズ レストレイント 型番:FW-2901-282 プラスチック バックルタイプ(オレンジ)	3			
52 トリアージタグ(START法記載) (100枚入)	4			可
53 CPR マネキン エリック 肺パック 型番:LMS-31D (20枚入)	2			

住 所 \_\_\_\_\_  
 商号又は名称 \_\_\_\_\_  
 代表者職氏名 \_\_\_\_\_ (印)

物品名	予定数量 ※1	入札額	備 考	同等品
54 CPR マネキン エリック エアウェイ 型番:LMS-31C (10本入)	2			
55 AEDトレーナー2用 標準トレーニングパッド (1組入)	35			
56 AEDパッド用 シール (10枚入)	14			
57 AEDトレーナー用 パッド粘着シート 型番:LM-091S (3枚入)	8			
58 AEDトレーナー-(CR-T用)電極キット	1			
59 AEDトレーナーパッド 型番:TRN-2100 H325	1			
60 AEDトレーナーパッド 型番:TRN-2100 H325A	11			
61 AEDトレーニングパッド 型番:07-10900	7			
62 レサシアン スキルホータモデル用 交換肺 型番:20-41-00 (24枚入)	3			
63 レサシアン スキルホータモデル用 チャートペーパー 型番:315050 (5本入)	6			
64 レサシ ジュニア用 ジュニアエアウェイ 型番:183210 (10枚入)	3			
65 レサシ ベビー用 ディスホーザブルエアウェイ(RB) 型番:143700 (24枚入)	3			
66 レサシアン用 ディスホーザブルエアウェイ (SG/SR/CPRD) 型番:152250(24枚入)	1			可
67 ハイゼガーゼ サイズ:25cm×25cm(4ツ折) (300枚入)	40			
68 冴トレール (500ml(スプレー容器入))	10			
69 冴トレール (2L入詰替用)	9			
70 G2TAMα ソフトタンク (18L)	1			
71 インフレイト E-78 (15kg)	6			
72 ビューラックス6% (1800ml)	6			



住 所 \_\_\_\_\_  
 商号又は名称 \_\_\_\_\_  
 代表者職氏名 \_\_\_\_\_ (印)

物品名	予定数量 ※1	入札額	備 考	同等品
73 スteriパワ- 原液300ppm (10L)	7			
74 消毒用エタノ-ルIP「ケン-」 (500ml)	5			可
75 消毒用エタノ-ルIP「ケン-」 (5L)	1			可
76 ビスコ-ルS (150ml)	10			可
77 ビスコ-ルS (500ml噴射ホ-ンフ付)	10			可
78 ビスコ-ルS (5L 補充用)	5			可
79 潤滑剤 キシロカインセリ-2% (30ml × 5本入)	2			可
80 潤滑剤 KYルブリケ-ティングセリ- (100g)	2			可
81 潤滑剤 カテセリ- (5g × 100個入)	6			可
82 潤滑剤 ヌルセリ- (100g × 2本入)	7			可
83 アルガ-セ 100枚 エタノ-ル含浸の不織布 サイズ:140mm × 200mm(1枚) (100枚入)	17			
84 アルガ-セ 詰替パ-ック エタノ-ル含浸の不織布 サイズ:140mm × 200mm(1枚) (100枚入)	63			
85 スキ-トクロス ワイト 両性界面活性剤含浸の不織布 サイズ:300mm × 200mm(1枚) (200枚入 × 4個)	1			
86 スキ-トクロス ワイト 詰替用 両性界面活性剤含浸の不織布 サイズ:300mm × 200mm(1枚) (200枚入 × 4個)	6			
87 ステリコ-ト α 200包入 消毒剤を含浸させた清浄綿 サイズ:4cm × 4cm (200包入)	9			可
88 ワンショットプラス 消毒剤を含浸させた清浄綿 サイズ:4cm × 4cm (300枚入)	5			可
89 サンコ-ロール 型番:SR-100 サイズ:100mm × 200m	2			可
90 サンコ-ロール 型番:SR-200 サイズ:200mm × 200m	3			可
91 サンコ-ロール 型番:SR-250 サイズ:250mm × 100m	2			可

住 所 \_\_\_\_\_  
 商号又は名称 \_\_\_\_\_  
 代表者職氏名 \_\_\_\_\_ (印)

物品名	予定数量 ※1	入札額	備 考	同等品
92 サンコロール 型番:SR-300 サイズ:300mm×100m	1			可
93 生理食塩水(大塚生食注)プラスチックアンプル入 (20mL×50管)	20			可
94 生理食塩水(大塚生食注) PLABOTTLE (50mL×10本)	25			可
95 生理食塩水(大塚生食注) PLABOTTLE (100mL×10本)	24			可
96 生理食塩水(大塚生食注) PLABOTTLE(広口開栓) (500mL×20本)	25			可
97 局所洗浄スル(100個入)	6			可
98 デイスホーサブルカフ チューブ付 型番:SOFT-11-1TP サイズ:成人用(中) (20枚入)	4			
99 デイスホーサブルカフ用 フレックスホートチューブ 型番:5082-194 サイズ:800mm (10本入)	1			
100 デイスホーサブルカフ用 ロッキングコネクタオス 型番:5082-172 (10個入)	8			
101 ブルーセンサー 型番:M-00-S/50 (50個入×20袋)	23			可
102 トランスホア サージカルテープ ポリエチレンフィルム サイズ:12.5mm×9.1m (24巻入)	5			可
103 トランスホア サージカルテープ ポリエチレンフィルム サイズ:50mm×9.1m (6巻入)	7			可
104 トランスホア サージカルテープ ポリエチレンフィルム サイズ:75mm×9.1m (4巻入)	3			可
105 トランスホア サージカルテープ ポリエチレンフィルム サイズ:25mm×9.1m (12巻入)	3			可
106 マイクロホア サージカルテープ レヨン不織布 サイズ:25mm×9.1m (12巻入)	9			可
107 マイクロホア サージカルテープ レヨン不織布 サイズ:12.5mm×9.1m (24巻)	6			可
108 ソフトシーネ サイズ:S:20mm×80mm×630mm	3			
109 ソフトシーネ サイズ:M:20mm×90mm×720mm	3			
110 ソフトシーネ サイズ:L:25mm×100mm×830mm	3			

住 所 \_\_\_\_\_  
 商号又は名称 \_\_\_\_\_  
 代表者職氏名 \_\_\_\_\_ (印)

物品名	予定数量 ※1	入札額	備 考	同等品
111 ソフトシーネ サイズ:LL:30mm × 120mm × 1,130mm	3			
112 スティフネックセレクト	32			可
113 スティフネックセレクト 小児用	21			可
114 お産パッド ニューソフラックス サイズ:12cm × 32cm (10枚入)	8			可
115 お産パッド ニューソフラックス サイズ:15cm × 52cm (4枚入)	35			可
116 アトム臍帯クランプ (10個入)	7			可
117 駆血帯 プレスメータ	1			
118 駆血帯 井ノ内式	24			
119 三角巾 折りたたみ式 サイズ:105cm × 105cm × 150cm	650			
120 シルキーテックス(粘着性伸縮包帯) サイズ:5号:5.0cm × 5.0m (6巻入)	16			可
121 ネット包帯 サイズ:プレスネット4号 3.5cm × 20m	6			可
122 ネット包帯 サイズ:プレスネット5号 4.8cm × 20m	6			可
123 ネット包帯 サイズ:プレスネット6号 6.2cm × 20m	3			可
124 救急タール包帯 滅菌済 型番:003-031522 サイズ:34cm × 83cm	50			可
125 救急タール包帯 滅菌済 型番:003-031520 サイズ:59cm × 113cm	50			可
126 救急包帯 滅菌済 サイズ:パッド部分:15cm × 10cm	30			可
127 滅菌ガーゼ ケーパイン サイズ:7.5cm × 10cm (100枚入)	42			可
128 医療ガーゼ サイズ:30cm × 10m	30			可
129 アンブ エアウェイエッカーバルブモデル	3			可

住 所 \_\_\_\_\_  
 商号又は名称 \_\_\_\_\_  
 代表者職氏名 \_\_\_\_\_ (印)

物品名	予定数量 ※1	入札額	備考	同等品
130 ソフトシールカフ付気管内チューブ・クリアPVC サイズ:7.0mm (10本入)	7			
131 ソフトシールカフ付気管内チューブ・クリアPVC サイズ:7.5mm (10本入)	6			
132 ソフトシールカフ付気管内チューブ・クリアPVC サイズ:8.0mm (10本入)	7			
133 トーマスチューブホルダー 小児用	10			
134 トーマスチューブホルダー 成人用	70			
135 ラリゲルチューブ LT 新生児 透明 サイズ:0	8			
136 ラリゲルチューブ LT 幼児 白 サイズ:1	8			
137 ラリゲルチューブ LT 小児 緑 サイズ:2	8			
138 ラリゲルチューブ LT 成人(小)黄 サイズ:3	13			
139 ラリゲルチューブ LT 成人(中)赤 サイズ:4	17			
140 ラリゲルチューブサクシジョン デイスホ° LTS-D サイズ:3 (10本入)	33			
141 ラリゲルチューブサクシジョン デイスホ° LTS-D サイズ:4 (10本入)	23			
142 イージーキャップ (6個入)	12			
143 アンブ° 酸素リサーバー°バック[マークIV/シリコンプラス用]	2			可
144 人工呼吸器用 マスク 型番:87022005 サイズ:4/5	50			可
145 カテリブ° 型番:0608 サイズ:60mm × 80mm (35枚入)	4			可
146 テガターム I.V.トランスヘアレント°レッシング° サイズ:7.0cm × 8.5cm (100枚入)	3			可
147 テガターム トランスヘアレント°レッシング° サイズ:6.0cm × 7.0cm (100枚入)	1			可
148 パーミイト° 型番:1409 サイズ:60mm × 90mm (100枚入)	1			可

住 所 \_\_\_\_\_  
 商号又は名称 \_\_\_\_\_  
 代表者職氏名 \_\_\_\_\_ (印)

物品名	予定数量 ※1	入札額	備 考	同等品
149 AED FR3用 メモリーカード	4			
150 AED FR2用 バッテリー 型番:M3848A 充電式	6			
151 AED FR3用 バッテリー 充電式	7			
152 AEDパッド(HS1用) 型番:M5071A	4			
153 AEDパッド 型番:M3713A サイズ:大人用 (10枚入)	29			
154 AEDパッド(FR2用) 型番:Y1085G-03 サイズ:小児用	8			
155 ハートスタートFRx用 スマートパッド II	1			
156 アドレナリン注0.1%シリンジ 型番:PF-N01EP (1ml×10本)	26			
157 シリンジ ロック基(針なし) 型番:SS-20LZ (20ml×50本入)	6			可
158 スタイルット ホーテックス 型番:100/120/200 サイズ:OD4.0mm (10本入)	6			可
159 ライフスコープ用 記録紙 型番:FQW50-3-100 (10個入)	13			
160 レーダーサーク用 記録紙 (10冊入)	9			
161 スーパーキャス5(留置針) サイズ:18G 1・1/4" (50本入)	6			
162 スーパーキャス5(留置針) サイズ:20G 1・1/4" (50本入)	12			
163 スーパーキャス5(留置針) サイズ:22G 1" (50本入)	9			
164 ラクテック注 ソフトパック (250ml×20入)	13			可
165 ラクテック注 ソフトパック (500ml×20入)	11			可
166 輸液セット 三方活栓付 型番:TI-U257P11 (20セット入)	12			
167 ハイパーベンチレーションマスク	2			可

住 所 \_\_\_\_\_  
 商号又は名称 \_\_\_\_\_  
 代表者職氏名 \_\_\_\_\_ (印)

物品名	予定数量 ※1	入札額	備 考	同等品
168 ディスポーザブル ホワイトブロック 型番:MP1004 サイズ:M (50個入)	3			可
169 ディスポーザブル ホワイトブロック 型番:MP1001 サイズ:L (50個入)	3			可
170 セレクトロール ヤンカーサクシオンチューブ 型番:505164 先端外形:10.5mm サイズ:太型 (20本入)	3			可
171 セレクトロール ヤンカーサクシオンチューブ 型番:505172 先端外形:8.5mm サイズ:細型 (20本入)	8			可
172 ヤンカーサクシオンチューブ 型番:5010-T 先端外形:6.0mm チップトロール:あり サイズ:標準型	4			可
173 ヤンカーサクシオンチューブ 型番:5010 先端外形:6.0mm チップトロール:なし サイズ:標準型	4			可
174 サファイアード 吸引カテーテル 型番:SF-SE1014R サイズ:FR10 40cm (50本入)	2			
175 サファイアード 吸引カテーテル 型番:SF-SE1214R サイズ:FR12 40cm (50本入)	7			
176 サファイアード 吸引カテーテル 型番:SF-SE1414R サイズ:FR14 40cm (50本入)	3			
177 サファイアード 吸引カテーテル 型番:SF-SE1614R サイズ:FR16 40cm (50本入)	6			
178 サファイアード 吸引カテーテル 型番:SF-SE1814R サイズ:FR18 40cm (50本入)	3			
179 サファイアード 吸引カテーテル調節口付 型番:SF-SC1435R サイズ:FR14 50cm (50本入)	1			
180 ハーマン 経口エアウェイ サイズ:中	3			可
181 ハーマン 経口エアウェイ サイズ:大	3			可
182 ホーテックス 経鼻エアウェイ サイズ:6mm	7			可
183 ホーテックス 経鼻エアウェイ サイズ:7mm	15			可
184 ホーテックス 経鼻エアウェイ サイズ:8mm	7			可
185 ホーテックス 経鼻エアウェイ サイズ:9mm	5			可
186 SMU 経鼻エアウェイ(可動式固定板付) サイズ:6mm	5			

住 所 \_\_\_\_\_  
 商号又は名称 \_\_\_\_\_  
 代表者職氏名 \_\_\_\_\_ (印)

物品名	予定数量 ※1	入札額	備 考	同等品
187 SMU 経鼻エアウェイ(可動式固定板付) サイズ:7mm	5			
188 SMU 経鼻エアウェイ(可動式固定板付) サイズ:8mm	5			
189 SMU 経鼻エアウェイ(可動式固定板付) サイズ:9mm	5			
190 リザーバパック 型番:53190105 (2600ml)	1			
191 リザーバパック 型番:55190105 (600ml)	1			
192 クリア高濃度フェースマスクU サイト <sup>®</sup> 弁付 型番:NK-3675 NK-3675 サイズ:成人用 (10個入)	52			可
193 クリア高濃度フェースマスクU サイト <sup>®</sup> 弁付 型番:NK-3678 NK-3678 サイズ:小児用 (10個入)	20			可
194 クリア酸素フェースマスクU 型番:NK-3671 NK-3671 サイズ:成人用 (10個入)	52			可
195 クリア酸素フェースマスクU 型番:NK-3670 NK-3670 サイズ:小児用 (10個入)	21			可
196 ソフト鼻腔酸素 カニューラU NK3247 サイズ:成人用 (10個入)	11			可
197 ソフト鼻腔酸素 カニューラU NK3246 サイズ:小児用 (10個入)	9			可
198 酸素結合チューブ <sup>®</sup> 型番:NK-31313 (10個入)	4			可
199 シリコンマスク No.0/0 型番:85150005	1			
200 シリコンマスク No.0/1 型番:85160005	1			
201 シリコンマスク No.2 型番:85170005	1			
202 シリコンマスク No.3/4 多機能マスクカバー付 型番:86022005	2			
203 シリコンマスク No.4/5+ 多機能マスクカバー付 型番:87022005	2			
204 多機能マスクカバー 小児用 No.3/4 型番:86520005	1			
205 多機能マスクカバー 成人用 No.4/5+ 型番:87520005	1			

住 所 \_\_\_\_\_  
 商号又は名称 \_\_\_\_\_  
 代表者職氏名 \_\_\_\_\_ (印)

物品名	予定数量 ※1	入札額	備 考	同等品
206 アトム羊水吸引カテーテル 型番:41410 (20個入)	2			可
207 ディスポ呼吸回路セット 型番:KOM2940-3F (3セット)	2			
208 人工鼻 サーモVENT HEPA 人工鼻フィルター (25セット入)	1			
209 血糖測定試験紙 アキチェックコンパクトプラス(17枚入り)	28			
210 血糖測定試験紙 アキチェックアピバナノ(25枚入り)	9			
211 ブドウ糖注50%シリンジ(20ml×10本入)	15			
212 ブルーセンサータブ 型番:BS-TAB-2300/100 (100個/袋×5袋)	10			
213 シューズカバー(PP+CPEフィルム防水加工)・短靴タイプ 型番:PLH-010	1			
214 バイオセーフストラップ2P(メタルバックル グレー)	10			
215 アキュチェック セーフティプロウノ 200本入(針)	3			
216 i-gel(サイズ3)	2			
217 i-gel(サイズ4)	2			
218 救急用タオルケット	10			

※1 予定数量は、平成27年4月1日から平成28年1月末日までの購入実績に基づいた参  
 数値であり、購入数量を確約するものではありません。



# 委任状

私は、\_\_\_\_\_を代理人と定め下記の  
権限を委任します。

記

\_\_\_\_\_の  
入札及び見積に関する一切の権限

受任者 使用印鑑	
-------------	--

平成 年 月 日

西はりま消防組合  
管理者 栗原 一 様

住 所

商号又は名称

代表者氏名

⑩

別紙

## 入札書の送付方法

封筒オモテに、下記様式(キトリセン内)を貼りつけてください。

キトリセン

〒671-1692

兵庫県たつの市揖保川町正條279番地1

西はりま消防組合 消防本部総務課 宛

入札書在中

①	物件番号	西はりま第2号	消防組合受付印 何も記入しないでください。
②	開札日	平成28年3月24日	
③	商号または名称		
④	代表者氏名		

③④は入札参加者が必ず記入すること。

(別紙3)

## 質 問 書

社名			
担当者			
電話		FAX	
E-mail			

### 【質問】

件名	西はりま第2号 平成28年度救急活動消耗品及び医薬材料（単価契約）

(別紙4)

## 同等品確認書

件名	西はりま第2号 平成28年度救急活動消耗品及び医薬材料 (単価契約)
----	------------------------------------

No.	品名	例示品	同等品候補		確認	
		メーカー・型番・規格等	メーカー・型番・規格等	税抜価格	認定	不認定

上記同等品について、確認をお願いします。

平成 年 月 日

住 所

会 社 名

代表者名

印

※西はりま消防組合救急活動消耗品及び医薬材料購入入札書の同等品欄で「可」とあり、同等品にて入札に参加する場合は、必ずこの確認書により事前確認を受けてください。

※同等品候補のカタログを必ず添付してください。

※「同等品候補」欄には貴社で同等品の認定を受けようとする物品のメーカー・型番・規格等及び税抜価格（カタログ表示等のメーカー希望小売価格。ただし、オープン価格等定価のないものについては、通常の流通価格を参考価格として記入）を記入してください。

※「確認」欄は、審査の結果同等品と認定の場合は「認定」欄に、不認定であれば「不認定」欄に○をし、FAXにて返信します。

## 同等品で対応される場合の手続きについて

西はりま消防組合救急活動消耗品及び医薬材料購入入札書の同等品欄で「可」と表示のある物品については、品名・規格欄に例示品として示した品物のほか、それと同等以上の品物（以下「同等品」という。）による応札が可能です。

同等品による応札の場合は、以下の手続きにより事前に同等品承認を受けてください。

### 1 同等品の定義

同等品とは、規格・品質が例示品と同等以上であるものをいいます。なお、仕様書の規格には記載されていない事項を満たさない物品について、同等品と認められない場合があります。

### 2 同等品確認の方法

同等品の承認を受けようとする方は、「同等品確認書」(別紙4)に次の資料等を添付の上、指定する日時までに提出してください。

○同等品候補の掲載されたカタログ・価格等の資料（コピー可）

### 3 同等品確認結果の通知

指定する日時までに提出された同等品確認書については、同確認書の「同等品確認結果」欄に、[認定・不認定]の別を記載して、同等品に対する回答期日までにFAXで通知します。

## 入札に関する注意事項

この案内は、郵便方式入札の参加に当たり、注意事項を記載していますので、必ずお読みください。

### 1 関係法令

地方自治法、同施行令、西はりま消防組合契約規則、その他指示事項を熟知の上、入札に参加してください。

### 2 入札書等の作成要領

入札書等の作成に当たっては、次の事項に留意の上作成してください。記載誤り、押印漏れ、内容の不備等がある場合は、入札無効となるので十分ご注意ください。

- (1) 入札書等は、黒のペン又はボールペンで記入してください。
- (2) 入札書の入札者欄は、入札参加者の住所、商号又は名称、当該事業所の代表者職氏名（支店等で登録している場合は、必ずその支店長等の氏名を記入押印し、本社の代表取締役等の氏名は記載しないでください。）を記載し押印してください。
- (3) 入札書の日付は、**入札（開札）の年月日**を記載してください。
- (4) 記載事項を訂正するときは、誤字に二重線を引き、上部に正書し、訂正箇所を押印してください。ただし、**入札金額の訂正は一切認めません。**
- (5) **入札書の入札金額には、消費税を含めないでください。**
- (6) 入札できない品目がある場合は、入札額欄に「一」を記載してください。
- (7) 単価契約とし、品目ごとに採用者を決定する。
- (8) 購入予定数については事前調査での数量であるため、変更になることがあります。

### 3 入札書等の提出

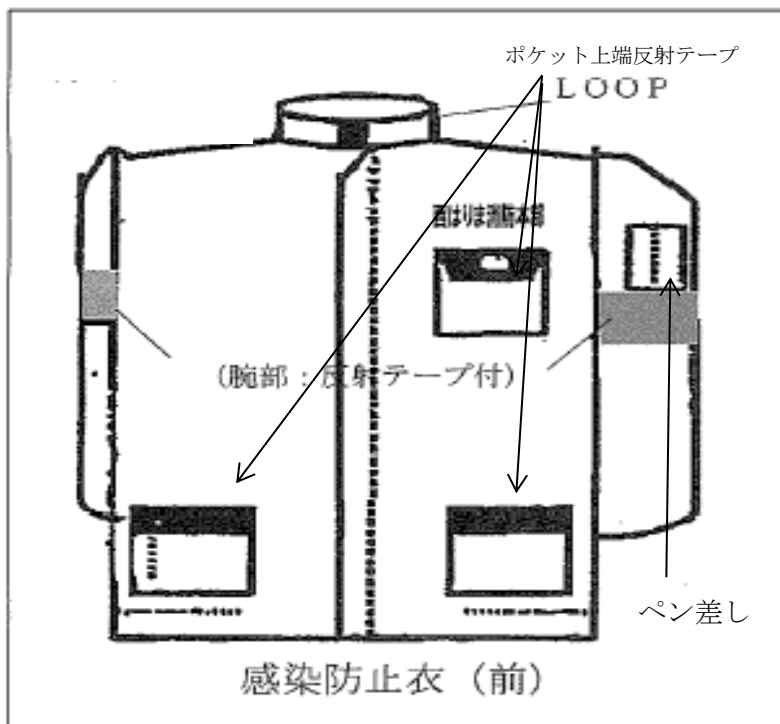
- (1) 入札書等は、指定された期日までに郵送にて提出してください。
- (2) 提出方法は、**一般書留郵便及び簡易書留郵便**で提出してください。
- (3) 提出する際に使用する封筒は、任意の封筒とし、添付の様式を封筒の表面に糊付けし ①入札書、②その他特に提出を求められた書類を封入封かんしてください。
- (4) 1枚の封筒には、1件分の必要書類しか入れることはできません。

#### 4 入札の無効

次の各号のいずれかに該当する入札は無効となります。

- (1) 入札書等の必要書類が同封されていない入札
- (2) 入札書に記名押印のない入札
- (3) 件名、入札金額、日付、入札者の住所、商号又は名称、代表者職氏名の記載のない入札又は不明確な入札
- (4) 誤字、脱字等により意思表示が不明瞭であるもの又はこれを訂正して押印のない入札
- (5) **入札金額を訂正した入札**
- (6) **予定価格を超える価格**でした入札（予定価格を事前公表した場合）
- (7) 談合その他の不正行為によって行われたと認められる入札
- (8) 入札参加資格審査の結果、入札参加資格のない者がしたと認められる入札
- (9) 虚偽の申請により資格を得た者のした入札
- (10) 入札に関する条件に違反した入札

西はりま消防組合 感染防止対策防護衣仕様書





背部プリント文字

西はりま消防本部  
HYOGO

縦 86 mm 横 320 mm

左胸のプリント文字については下の通り 2パターン

西はりま消防本部  
HYOGO

縦 38 mm 横 120 mm

救急救命士ネーム無し

西はりま消防本部  
救急救命士

縦 38 mm 横 120 mm

救急救命士ネーム入り

救急救命士文字については赤文字